

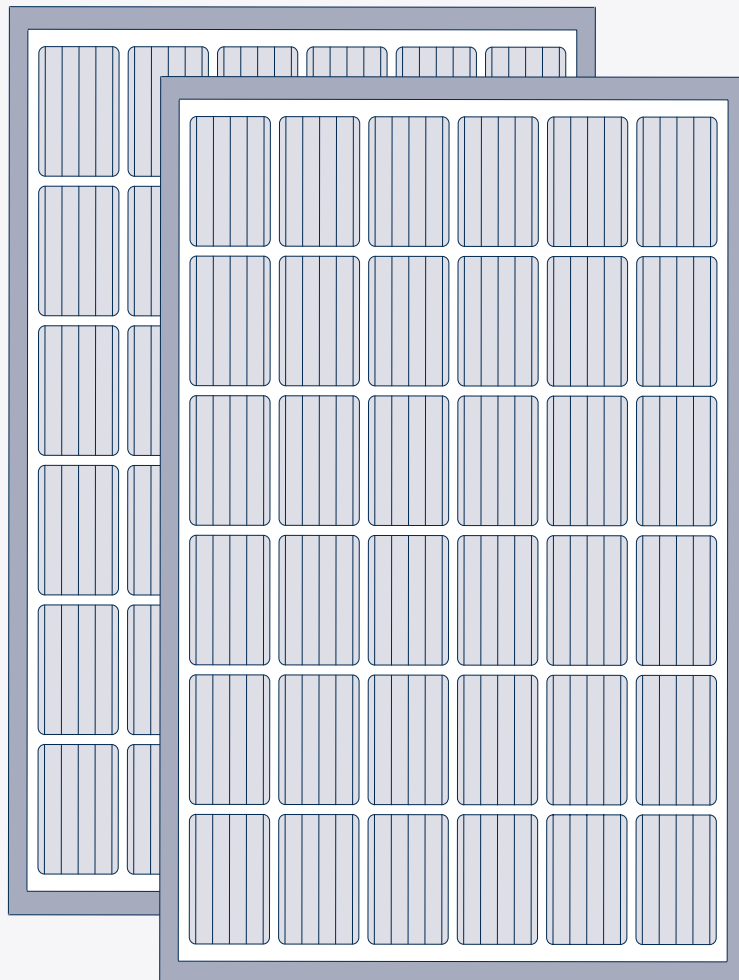


Montageanleitungen

Deine eigene Stecker-Solaranlage

priBalcony / priBalcony Duo / priLight / priLight Duo /
priShed / priShed Duo / priFlat / priFlat Duo /
priWall / priWall Duo / priWall 90° / priWall 90° Duo /
priBasic / priBasic Duo / priBasic light / priBasic light Duo
priRhomb / priRhomb Duo / priRoof / priRoof Duo

v.1/04/2024



DEINE ENERGIEWENDE STARTET JETZT!

priwatt

Sicherheitshinweise	5
priBalcony	8
priBalcony / priBalcony Duo	
priBasic	19
priBasic / priBasic Duo	
priFlat	24
priFlat / priFlat Duo	
priLight	34
priLight / priLight Duo	
priRhomb	39
priRhomb / priRhomb Duo	
priRoof	48
priRoof / priRoof Duo	
priShed	59
priShed / priShed Duo	
priWall	69
priWall / priWall Duo	
priWall 90°	78
priWall 90° / priWall 90° Duo	
Installation	88

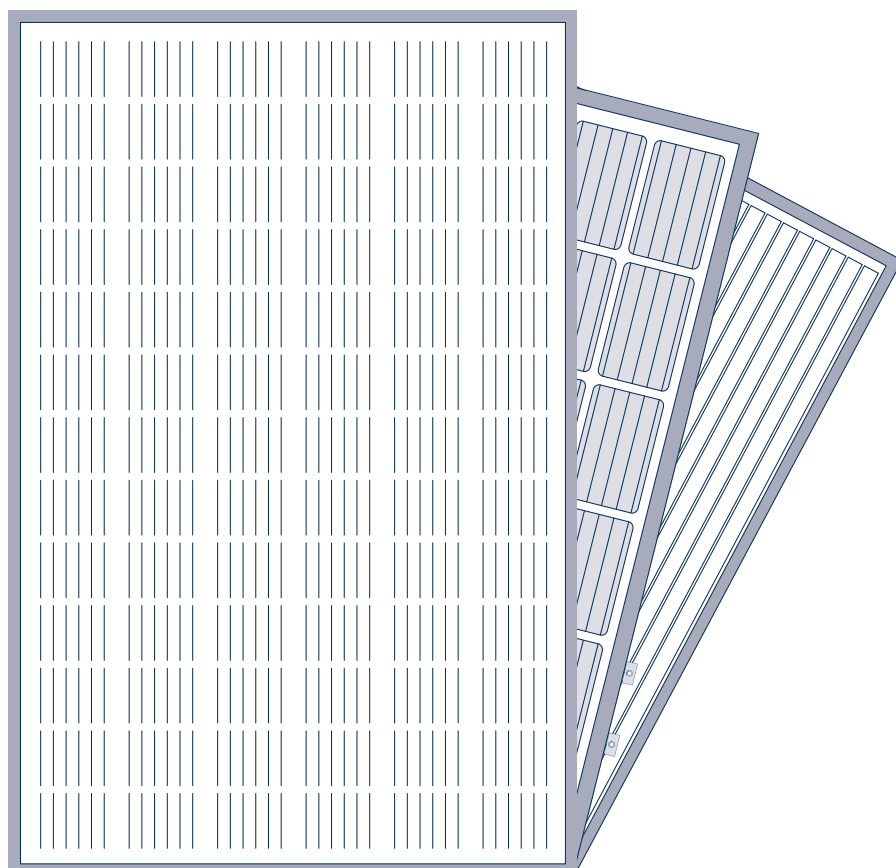
Deine persönliche Energiewende startet jetzt!

Vielen Dank, dass Du Dich für eines unserer Produkte entschieden hast. Genauso wie Dir liegt auch uns eine nachhaltige Zukunft sehr am Herzen. Mit der Installation Deines Moduls kommen wir alle dem Ziel ein kleines Stück näher.

Wir haben es uns zur Aufgabe gemacht, die Energiewende aktiv mitzugestalten. Unsere Produkte ermöglichen eine direkte Nutzung der gewonnenen Solarenergie und verbessern Deine eigene Klimabilanz. Bitte schaue Dir dahingehend unsere Montageanleitung genau an und versuche den optimalen Aufstellungsplatz für Dein Modul zu finden, denn jedes Watt zählt.

Solltest Du einmal Fragen haben, so wende Dich gerne per Mail an support@privatt.de an uns. Verbesserungen, Lob und Kritik sind für uns als junges Start-Up besonders wichtig. Wir freuen uns daher auf Dein Feedback!

Wir hoffen Dich mit unserem Produkt ein Stück für das Thema Energiewende begeistern zu können. Solltest Du mit unserem Balkonmodul zufrieden sein, so begeistere auch Du gerne andere. Energiewende lebt vom Mitmachen.



Dein Fahrplan bis zur Inbetriebnahme

Vor der Montage

- Die Stecker-Solaranlage muss beim Netzbetreiber angemeldet werden. Auf Wunsch unterstützen wir Dich gern dabei.
- Ein Zweirichtungszähler oder ein Zähler mit Rücklaufsperrung muss installiert sein (Der Netzbetreiber prüft dies im Zuge der Anmeldung).
- **Optional:** Überprüfe Deine Elektroinstallation und lasse eine Einspeisesteckdose installieren. Zusätzliches Montagematerial und Werkzeug sollte vorhanden sein.

Die Montage

- Hole das Material aus der Versandverpackung.
- Bringe die Modulhalterung am Montageort an.
- Verbinde das Modul und den Wechselrichter wie im jeweiligen Unterkapitel beschrieben mit der Modulhalterung.
- Schließe den Wechselrichter mit der Zuleitung am Hausnetz an.

Nach der Inbetriebnahme

Registrierte die Stecker-Solaranlage bei der Bundesnetzagentur. Dies kann wahlweise durch Dich oder uns erfolgen.

Bevor Du mit der Installation beginnen kannst, müssen wir Dich auf einige Punkte hinweisen.

Allgemeine Hinweise

Bitte lies diese Anleitung vor Beginn der Montagearbeiten sorgfältig durch. Schäden, die durch unsachgemäße Handhabung entstehen, entfallen aus jeglichen Haftungs- und Gewährleistungsansprüchen. Bewahre die Montageanleitung für späteres Nachschlagen auf.

Diese Anleitung beschreibt die Installation und den Betrieb einer, über den Endstromkreis eines Haushalts angeschlossenen, netzgekoppelten Stecker-Solaranlage. Die priwatt-Solaranlage ist als eigenständige Stecker-Solaranlage konzipiert. Sie speist die selbst erzeugte Energie mit Hilfe des mitgelieferten Mikrowechselrichters in den Endstromkreis des angeschlossenen Haushalts ein.

Dieses Gerät ist nicht dafür bestimmt, durch Personen (einschließlich Kinder) mit eingeschränkten physischen, sensorischen oder geistigen Fähigkeiten oder mangelnder Erfahrung und/oder mangelndem Wissen benutzt zu werden, es sei denn, sie werden durch eine für ihre Sicherheit zuständige Person beaufsichtigt oder erhielten von ihr Anweisungen, wie das Gerät zu bedienen ist.

Kinder müssen beaufsichtigt werden, um sicherzustellen, dass sie nicht mit dem Gerät spielen.

Die Komponenten wurden unter Berücksichtigung hoher Qualitäts- und Sicherheitsanforderungen produziert. Von der Gewährleistung und Haftung der Priwatt GmbH ausgeschlossen sind jedoch Personen- und Sachschäden, die zum Beispiel auf eine oder mehrere der folgenden Ursachen zurückzuführen sind:

- Nichtbeachtung dieser Aufbau- und Montageanweisung
- unsachgemäße Montage, Inbetriebnahme, Wartung und Bedienung
- unsachgemäß durchgeführte Reparaturen und Transporte, eigenmächtig durchgeführte bauliche Veränderungen am Systembausatz
- alle Schäden, die durch Weiterbenutzung des Systembausatzes, trotz eines offensichtlichen Mangels, entstanden sind
- keine Verwendung von Originalersatzteilen und Originalzubehör, nicht bestimmungsgemäße Verwendung des Systembausatzes, höhere Gewalt

Symbolerklärung

In dieser Anleitung werden verschiedene Symbole verwendet. Für eine fachgerechte Installation und Bedienung der Stecker-Solaranlage ist die Beachtung dieser Anleitung von großer Bedeutung. Durch Nichtbeachten kann es zu Beschädigungen, Fehlern und/oder Störungen bis zu schweren gesundheitlichen Folgen und dem Tod kommen.



Hinweise, deren Nichtbeachtung schwere gesundheitliche Folgen wie beispielsweise Stromschläge bis hin zu lebensgefährlichen Verletzungen, ergeben können.



Hinweise, die für die Funktion und optimale Nutzung des Gerätes und der Anlage besonders wichtig sind.



Hinweise, deren Nichtbeachtung eine Störung, eine Zerstörung des Gerätes und den Verfall von Gewährleistungsansprüchen zur Folge haben können.

Sicherheitshinweise



Der sichere und einwandfreie Betrieb des Gerätes setzt einen sachgemäßen Transport, Lagerung, Aufstellung, Montage und sachgerechte Bedienung voraus. Überprüfe vor der Installation alle Komponenten auf eventuelle Transport- oder Handhabungsschäden. Sollten äußerliche Schäden vorhanden sein, schließe die Anlage nicht an.



Bei der Installation und dem Betrieb der Stecker-Solaranlage sind die nationalen Rechtsvorschriften und die Anschlussbedingungen des Netzbetreibers zu beachten. Insbesondere die DIN VDE V 0100-551-1 (VDE V 0100-551-1), VDE AR-N 4105:2018-11, DIN VDE 0100-712, DIN VDE 0100-410 und DIN VDE V 0628-1 (VDE V 0628-1).



Beachte, dass für einen sicheren Betrieb des Stromkreises eine Fehlerstromschutzeinrichtung (FI) mit 30 mA entsprechend der DIN VDE 0100-410 (VDE 0100-410) verbaut sein muss.



Beachte, dass die Stecker-Solaranlage bei ausreichender Sonneneinstrahlung Gleichstrom erzeugt, wodurch die Stecker-Solaranlage unter Spannung steht. Bitte trenne die Kabel nicht voneinander, wenn die Anlage unter Spannung steht. Ziehe zuerst den Netzstecker.



Berühren des Wechselrichters unter Last ist zu vermeiden, da die Oberfläche heiß ist und es zu Verbrennungen kommen kann.



Die Kabel dürfen nicht unter hoher Zugspannung stehen oder dauerhaft Flüssigkeiten ausgesetzt sein. Die offenen Steckverbindungen müssen mit einer Verschlusskappe versehen sein, um gegen Umwelteinflüsse geschützt zu sein.



Im Allgemeinen gelten Solaranlagen als sehr wartungsarm. Die Stecker-Solaranlage enthält keine beweglichen, zu wartenden Teile. Das Gehäuse des Wechselrichters darf nicht geöffnet werden und kann bei Öffnung zu einem elektrischen Schlag oder Tod führen. Bei Auffälligkeiten oder Unregelmäßigkeiten ziehe den Netzstecker und verwende das Gerät nicht weiter.



Führe keine selbstständigen Reparaturen oder Veränderungen an der Stecker-Solaranlage oder anderen Teilen des Systems durch. Reparaturen und Wartungen dürfen nur durch qualifiziertes Fachpersonal durchgeführt werden. Führe jedoch mindestens jährlich eine Sichtprüfung durch und überprüfe die Stecker-Solaranlage auf Mängel.



Achte darauf, dass es nicht zu Personenschäden durch von der Anlage herabfallenden Teilen kommen kann. Priwatt GmbH übernimmt keine Haftung für die fachgerechte Installation der Anlage und ihrer Haltung. Insbesondere bei einer Anbringung im oder über dem öffentlichen Bereich.



Nach dem Ende der Modullebensdauer können die Solarmodule kostenfrei beim nächsten Wertstoffhof abgegeben werden, sodass diese dem Recyclingkreislauf zugeführt werden können. Für weitere Informationen oder Rückfragen zum Recycling kontaktiere uns unter support@priwatt.de oder +49 341221 796 80.



Beachte die Angaben zur Ermittlung der Leitungsreserve im Anhang zu dieser Montageanleitung.

Sicherheitshinweise



Die zulässige Umgebungstemperatur für alle Pr watt Balkonkraftwerke liegt zwischen -40°C und 55°C



Flucht- und Rettungswege sind stets freizuhalten. Achte darauf, dass deine Anlage diese nicht versperrt.



Sollte am Montage-Ort ein äußerer Blitzschutz vorhanden sein, sollte dieser 0,5 m Abstand zu allen Bauteilen der Anlage aufweisen.



Beachte, dass für einen sicheren Betrieb des Stromkreises eine Fehlerstromschutz- einrichtung (FI) mit 30 mA entsprechend der DIN VDE 0100-410 (VDE 0100-410) verbaut sein muss.



Achte darauf, das Produkt wie vom Hersteller festgelegt zu benutzen, da sonst die im Produkt umgesetzten Schutzmaßnahmen beeinträchtigt werden könnten.



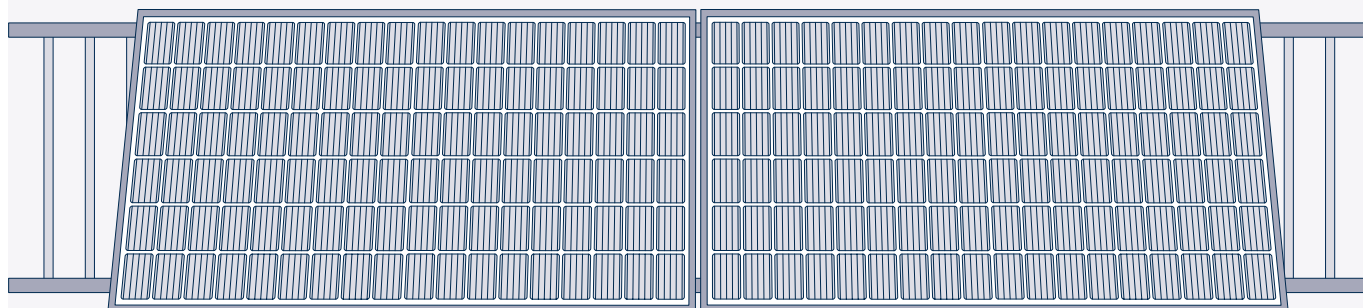
Benutze zum Säubern deine Anlage einen weichen Schwamm oder eine Glasbürste. Als Putzmittel eignet sich kalkarmes Leitungswasser oder Regenwasser. Achte darauf keine weiteren Putzmittel zu verwenden.

Technische Änderungen, Druckfehler und Irrtümer vorbehalten.

priBalcony

Deine eigene Stecker-Solaranlage
für den Gitterbalkon.

priBalcony / priBalcony Duo



Montage der priwatt® Stecker-Solaranlage

Allgemeine Hinweise

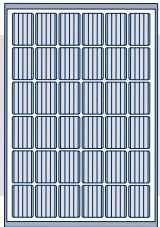
- Bevor Du mit der Montage beginnst, prüfe die Solarmodule, den Wechselrichter und alle Kabel auf optische Schäden. Die Stecker-Solaranlage wurde mit größter Sorgfalt von uns vormontiert und verpackt. Gerne möchten wir eventuelle Transportschäden vor der Montage ausschließen.
- **Notiere die Modell- und Seriennummer der Komponenten [Wechselrichter, Solarmodul(e)] und bewahre die Nummern auf. Im Fall eines Defekts benötigen wir die Nummern zur eindeutigen Identifikation.**
- Stelle Dich nicht auf das Modul oder den Modulrahmen. Um Fettflecken auf dem Modul zu verhindern, vermeide Kontakt mit Deinen Händen auf der Glasfläche und trage idealerweise Arbeitshandschuhe.
- Deine Halterung ist ausschließlich für eine Montage bis zu einer Höhe von 4 m (Moduloberkante) geeignet, sofern zusätzlich kein Publikumsverkehr unterhalb des Moduls stattfindet.
- Wir empfehlen einen Abstand von 0,5 m zu Brandwänden von angrenzenden Gebäuden (Bsp. Reihenhäuser) einzuhalten. Genauere, Dein Bundesland betreffende Anforderungen, entnehme bitte der entsprechenden Landesbauordnung (LBO).
- Beachte, dass Du die nationalen und standort-spezifischen Bauvorschriften, Arbeitssicherheit und Unfallverhütungsvorschriften, Normen und Umweltschutzregulierungen einhältst.



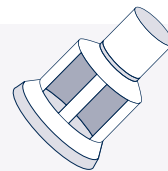
Benötigtes Werkzeug und Material:

- Schraubenschlüssel SW 13 mm
- Innensechskantschlüssel 6 mm
- Kreuzschlitzschraubendreher

Basisset – Ein Solarmodul



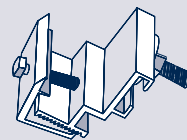
Solarmodul



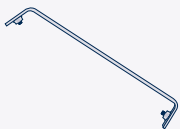
Endkappe Wechselrichter



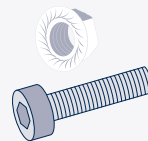
2 x Aufstelldreieck



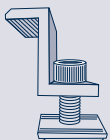
1 x Wechselrichter Halterung



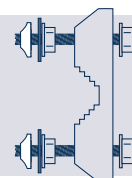
2 x Aufstellwinkel



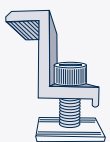
2 x Schraube M8x20 und Mutter



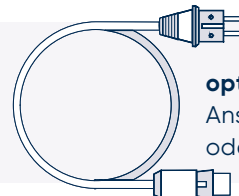
2 x Modulendklemmen unten



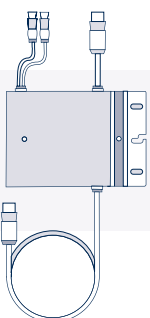
2 x Zahnschellen-Set



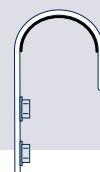
2 x Modulendklemmen oben



optional:
Anschlusskabel mit Schuko-
oder Wielandstecker

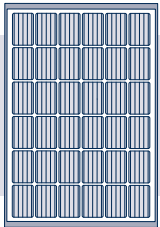


Wechselrichter

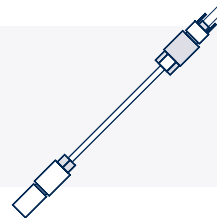


Balkonhakenset

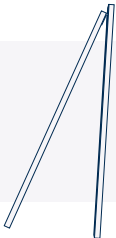
Erweiterungsset – jedes weitere Solarmodul



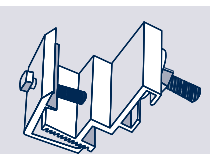
Solarmodul



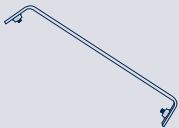
2 × 1 m DC-Verlängerungskabel



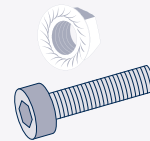
2 × Aufstelldreieck



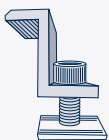
1 × Wechselrichter Halterung



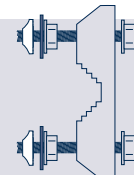
2 × Aufstellwinkel



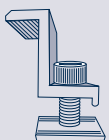
2 × Schraube M8×20 und Mutter



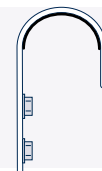
2 × Modulendklemmen unten



2 × Zahnschellen-Set

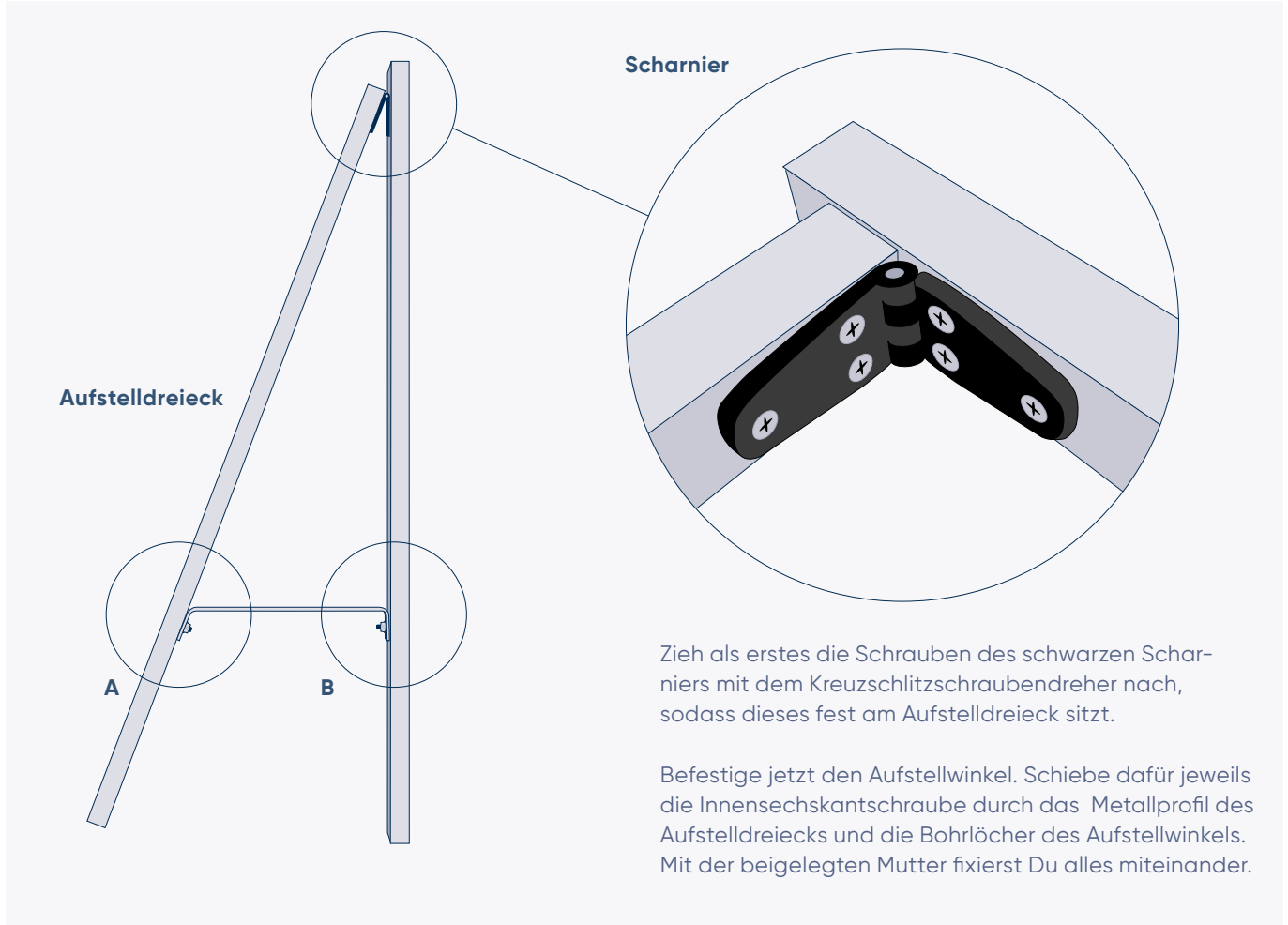


2 × Modulendklemmen oben

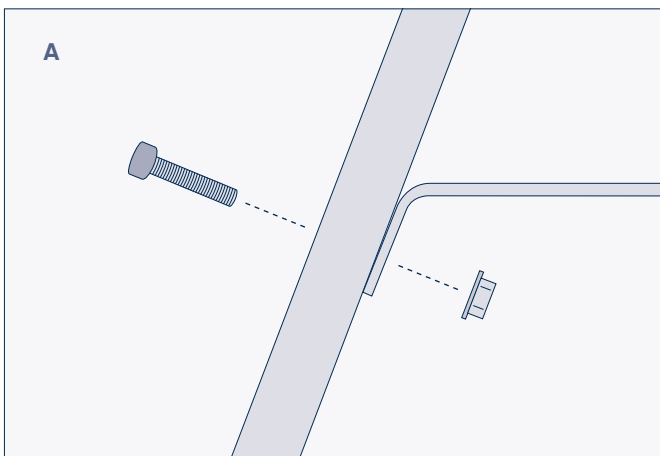


Balkonhakenset

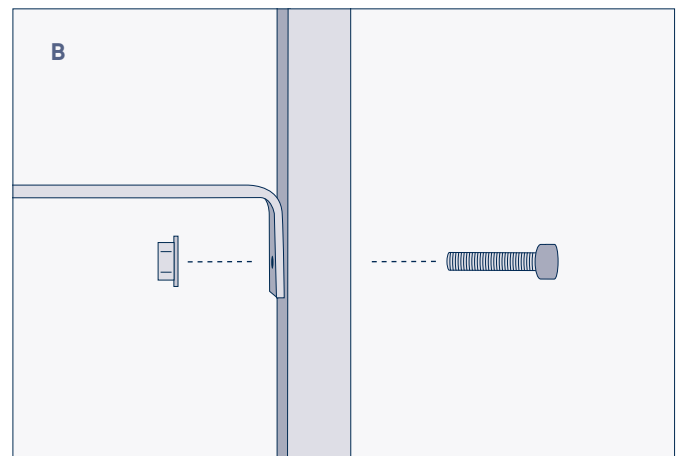
01 Aufstelldreieck zusammenbauen



Die Abbildungen A und B helfen Dir den Aufstellwinkel richtig auszurichten.



A: Die abgewinkelte Seite des Aufstellwinkel zeigt vom Balkon weg.

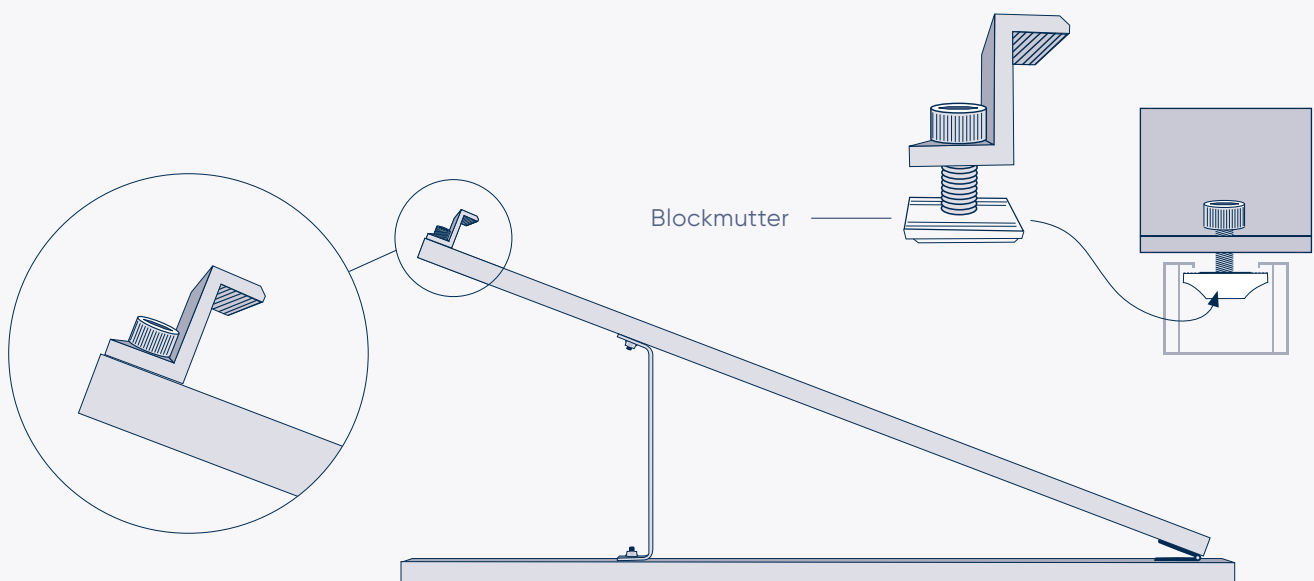


B: Die 90° Biegung des Aufstellwinkel zeigt zur Balkonseite des Aufstelldreiecks.

02 Befestigung untere Modulendklemme

Befestige zuerst die unteren Modulendklemmen am Aufstelldreieck. Diese erkennst Du an der flachen Riffelung der Profilaufnahme. Schiebe dazu die Blockmutter in das offene Ende des Aufstelldreiecks. Achte darauf, dass die Riffelung der Blockmutter parallel zur

Schieberichtung verläuft. Die Modulendklemmen dürfen nicht über den Profilrand hinaus ragen (siehe Abbildung auf Seite 17). Abschließend ziehst Du die Schrauben fest an. Das Solarmodul wird später einfach eingeschoben.



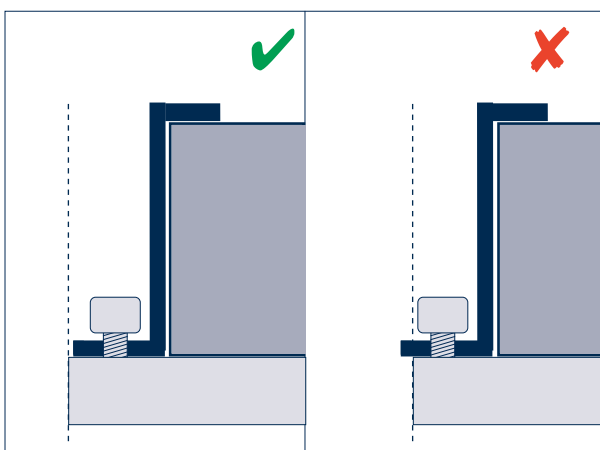
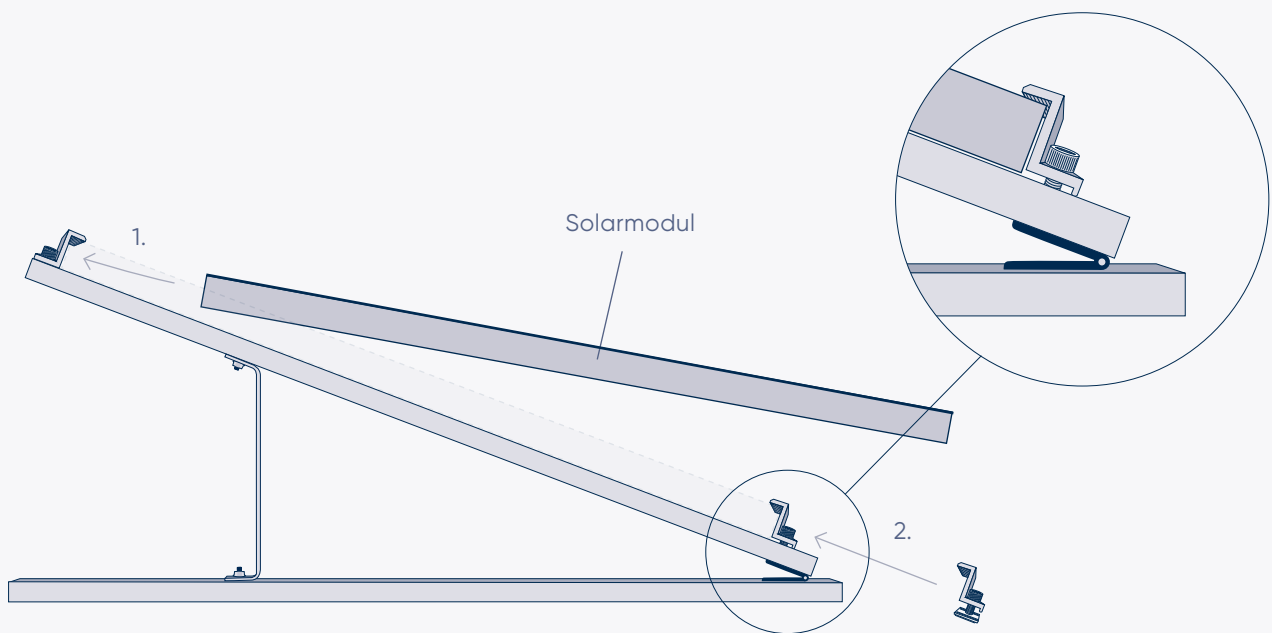
Lege die beiden Aufstelldreiecke in einem Abstand von 90 - 120 cm parallel zueinander hin.



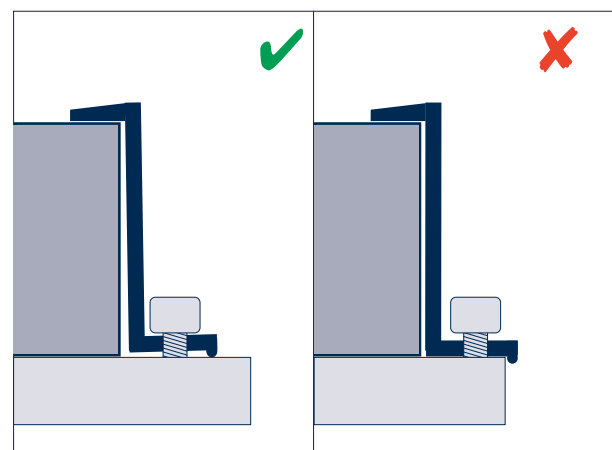
03 Befestigung Solarmodul

Mit einer zweiten Person legst Du das Solarmodul möglichst mittig auf die ausgerichteten Aufstell-dreiecke. Der Metallrahmen des Solarmoduls gleitet dabei unter die zuvor angeschraubten unteren Modulendklemmen. Achte bei diesem Schritt drauf, dass die empfindliche Folie der So-larmodul Rückseite nicht zu beschädigen.

Jetzt wird die obere Modulendklemme in das Pro-fil des Aufstelldreiecks geschoben. Erkennbar ist diese an dem zusätzlichen Aufbau, welcher den Anpress-druck steigert und das Solarmodul sichert. Wenn Du die Komponenten erneut ausgerichtet hast, ziehst Du die Schrauben der oberen Modulendklemmen fest an.



Aufbauschema: Modulendklemme unten

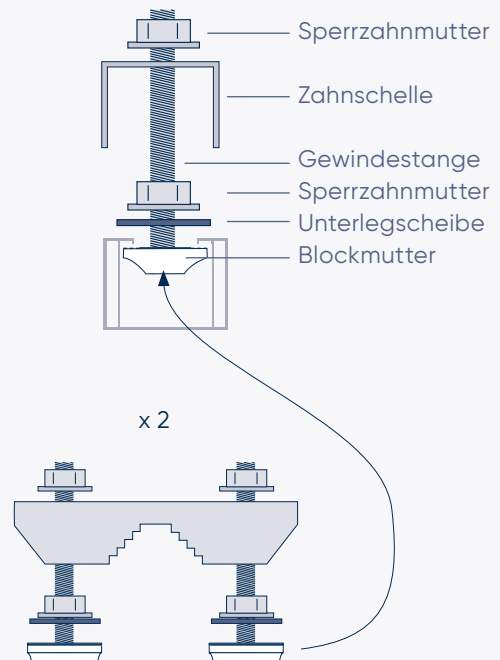
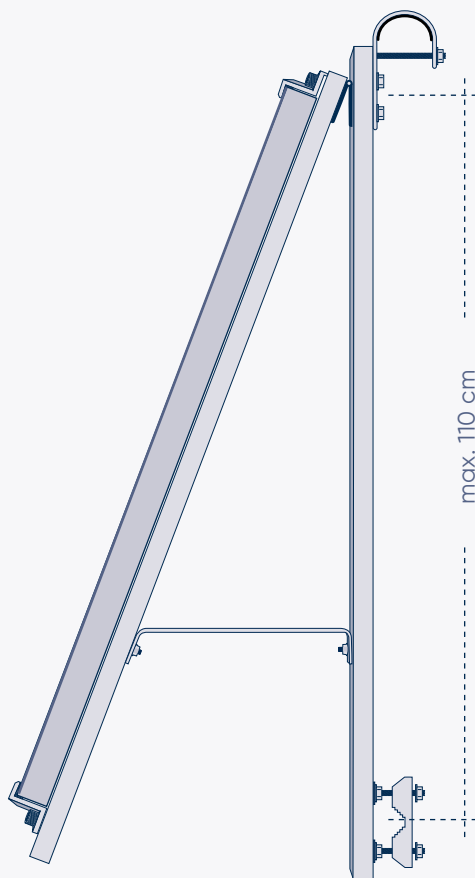


Aufbauschema: Modulendklemme oben

04 Montage der Zahnschelle am Aufstelldreieck

Stelle jetzt das montierte System auf und schiebe als erstes eine Zahnschelle und anschließend einen Balkenhaken ein. Bevor Du die Halterung der Zahnschelle fest anziehst, miss den Abstand der außenliegenden Querstreben vom Gitterbalkon und richte daran den Abstand der Gewindestangen aus.

Achte bei der Befestigung auf die richtige Position der Befestigungskomponenten, siehe Abbildung. Bist Du Dir mit dem richtigen Abstand unsicher, kannst Du die untere Zahnschelle auch nur handfest anziehen und im angehängtem Zustand feinjustieren.



Vorbereitung für die Montage am Gitterbalkon

Nach der Befestigung der Gewindestangen im Aufstelldreieck öffne die Zahnschellen einseitig, indem Du die untere Mutter löst. Die Zahnschelle hängt so noch an der oberen Gewindestange, lässt sich aber dennoch frei bewegen.



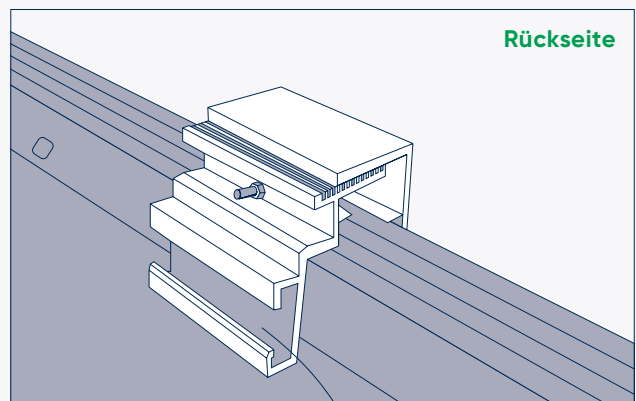
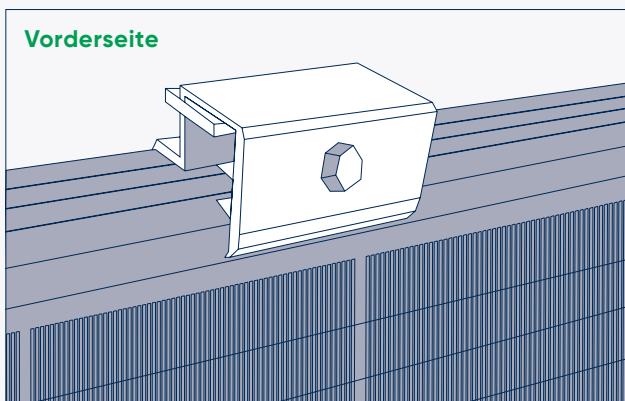
05 Befestigung des Wechselrichters

Die Befestigung erfolgt mit der beigelegten Wechselrichterhalterung. Die Anzahl der beigelegten Wechselrichterhalterungen entspricht der Anzahl der Solarmodule in Deinem Gesamtpaket.

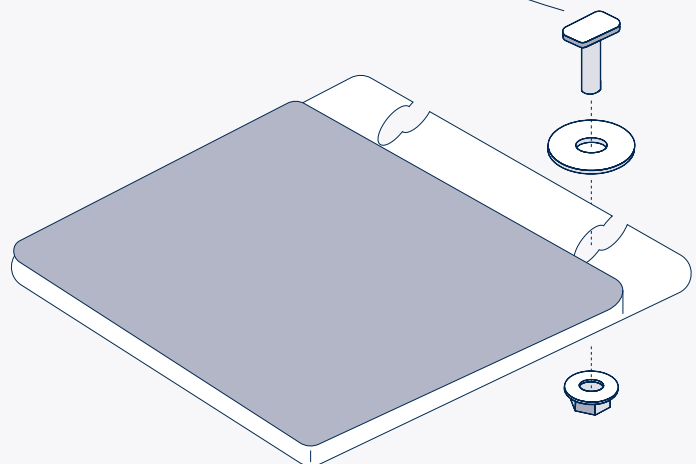
Die Halterung kann an einer beliebigen Stelle am Modul montiert werden. Bei einem Set mit zwei Solarmodulen empfehlen wir,

die Wechselrichterhalterungen an den langen Seiten eines Moduls und möglichst nahe zum zweiten Modul anzubringen, um damit kurze Kabelwege zu garantieren.

Schraube die Halterung so an, dass der Schraubenkopf in Richtung der Modulvorderseite zeigt.



Im nächsten Schritt erfolgt der Gebrauch der mitgelieferten Hammerkopfschraube. Sie lässt sich ganz einfach in den dafür vorgesehenen Kanal der Halterung und in die Aussparung am Wechselrichter schieben. Mit dem Einsatz der dafür vorgesehenen Scheibe und Mutter kannst Du die Hammerkopfschraube nun ohne Bedenken festziehen. Auf der nächsten Seite findest Du dafür auch ein Aufbauschema.



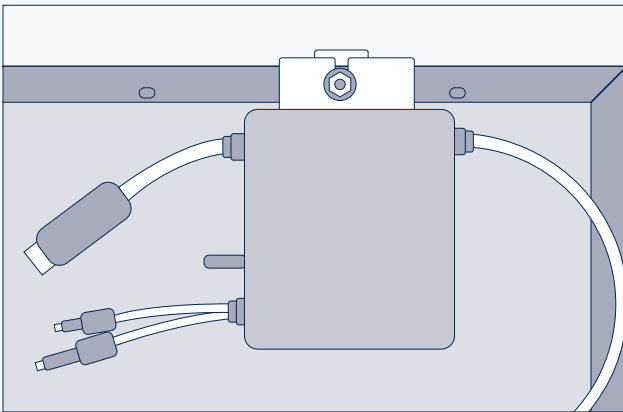
Die blanke Seite des Wechselrichters sollte bei der Montage nach innen zeigen. So kannst Du an der Außenseite anhand der Lampe feststellen, ob die Anlage funktionstüchtig ist.

06 Elektrischer Anschluss der Anlage

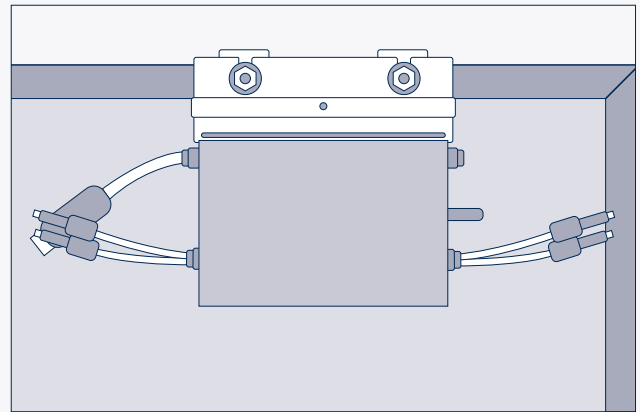
Bevor Du die Module endgültig fest verschraubst, empfehlen wir Dir, zur Beschreibung des elektrischen Anschlusses von Modul und Wechselrichter

zu springen. In der Regel ist die Montage des Anschlusses im Voraus einfacher als nach der Befestigung der Solarmodule.

300 W - Wechselrichter



800 W - Wechselrichter

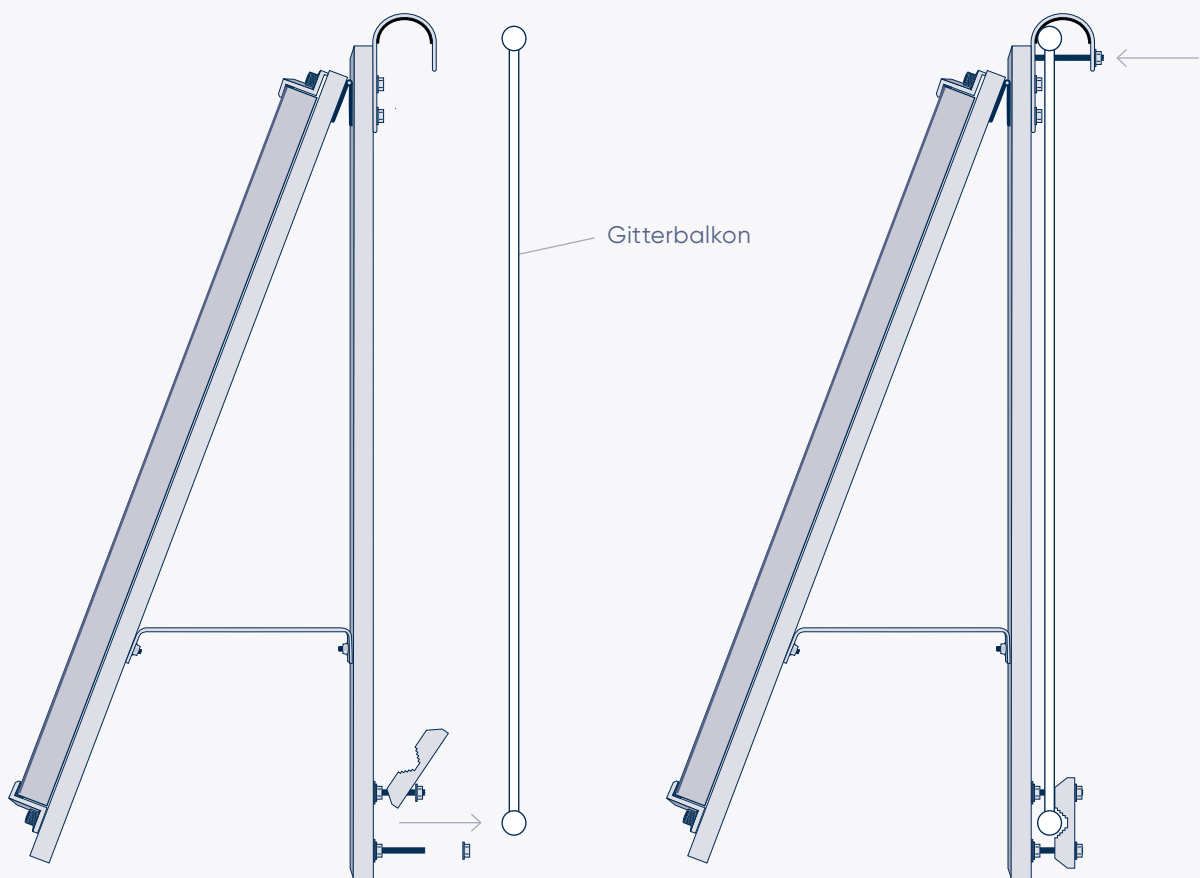


Die weiteren Schritte für den elektrischen Anschluss findest Du im **Kapitel Installation**.

07 Befestigung des Solarmoduls am Balkongitter

Hebe das Solarmodul mit der Halterung vor den Balkon und lege es in die Balkonhaken. Sichere die Haken dann, indem Du die Sechskantschraube von der Modulseite durch beide Öffnungen führst und diese mit der Sperrzahnmutter befestigst.

Die untere Zahnschelle kannst Du dann an Deine örtlichen Gegebenheiten anpassen. Ist Dein System korrekt ausgerichtet, ziehe alle Sperrzahnmuttern an den Zahnschellen fest an.

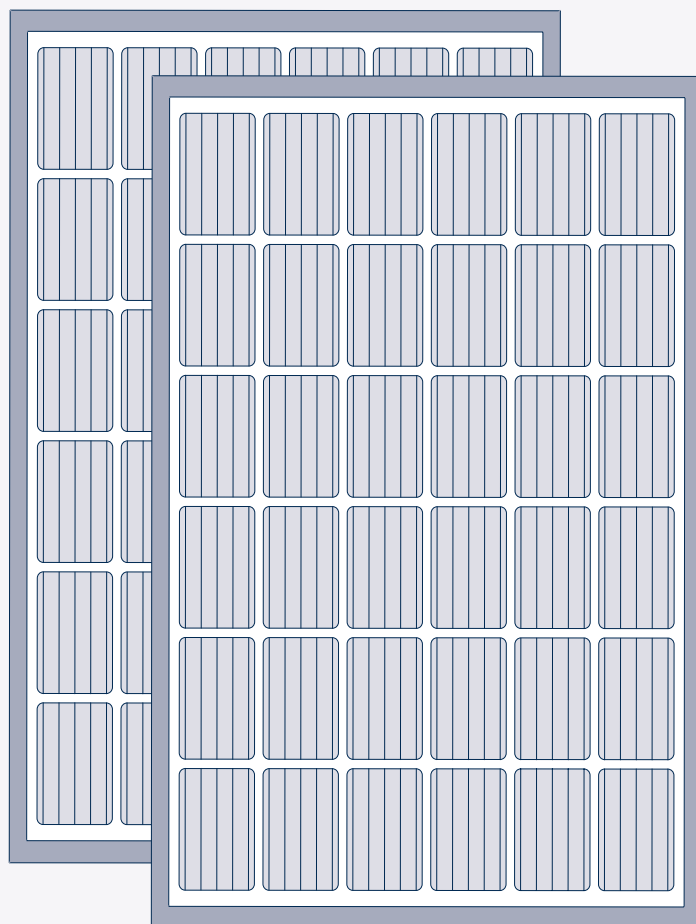


Die weiteren Schritte zur Installation findest Du im **Kapitel Installation**.

priBasic

Deine eigene Stecker-Solaranlage
ohne Montageset.

priBasic / priBasic Duo



Montage der priwatt® Stecker-Solaranlage

Allgemeine Hinweise

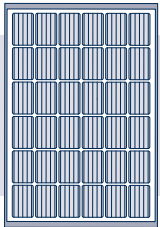
- Bevor Du mit der Montage beginnst, überprüfe das Solarmodul, den Wechselrichter, die Halterung und alle Kabel auf optische Schäden. Die Stecker-Solaranlage wurde mit größter Sorgfalt von uns vormontiert und verpackt. Gerne möchten wir eventuelle Transportschäden vor der Montage ausschließen.
- Halte bei einer Montage auf einem (Flach-)Dach aus Brandschutzgründen einen Abstand von 0,5 m zum Nachbargebäude ein.
- Prüfe, ob die Statik des Aufstellortes für die Stecker-Solaranlage geeignet ist. Priwatt übernimmt keine Haftung für die Eignung Deines Aufstellortes.
- Da dieses Balkonkraftwerk ohne Halterung gekauft wurde, übernimmt priwatt keine Haftung für Deine Halterungs-Konstruktion.
- Das Balkonkraftwerk ist ausschließlich für eine Montage an Gebäuden bis zu einer Gebäudehöhe von 22 m geeignet, sofern kein Publikumsverkehr unterhalb des Moduls stattfindet.
- **Notiere die Modell- und Seriennummer der Komponenten [Wechselrichter, Solarmodul(e)] und bewahre die Nummern auf. Im Fall eines Defekts benötigen wir die Nummern zur eindeutigen Identifikation.**



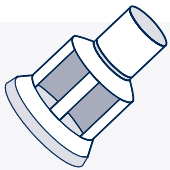
Benötigtes Werkzeug und Material:

- Schraubenschlüssel
(SW 10 mm und SW 13 mm)
- Innensechskantschlüssel 6 mm

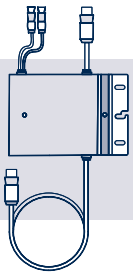
Basisset Deines priBasic-Paketes



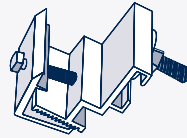
Solarmodul



Endkappe Wechselrichter

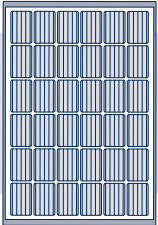


Wechselrichter

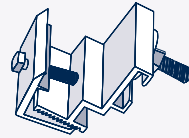


Wechselrichterhalterung
(inkl. Hammerkopfschraube
M8 × 25 mit Scheibe und Mutter)

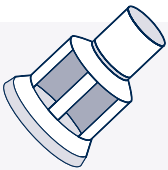
Erweiterungsset Deines priBasic-Paketes



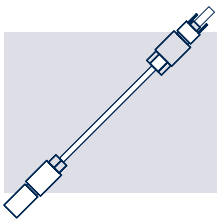
Solarmodul



Wechselrichterhalterung
(inkl. Hammerkopfschraube
M8 × 25 mit Scheibe und Mutter)



Endkappe Wechselrichter



2 × Solarkabelverlängerung

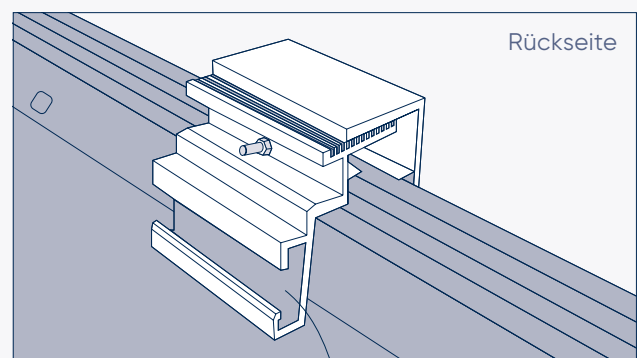
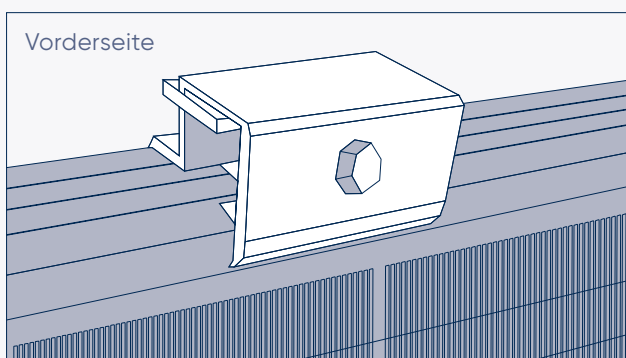
01 Befestigung des Wechselrichters

Die Befestigung erfolgt mit der beigelegten Wechselrichterhalterung. Die Anzahl der beigelegten Wechselrichterhalterungen entspricht der Anzahl der Solarmodule in Deinem Gesamtpaket.

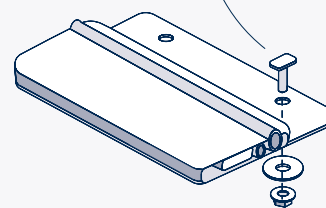
Die Halterung kann an einer beliebigen Stelle am Modul montiert werden. Bei einem Set mit zwei

Solarmodulen empfehlen wir, die Wechselrichterhalterungen an den kurzen Seiten eines Moduls und möglichst nahe zum zweiten Modul anzubringen, um damit kurze Kabelwege zu garantieren.

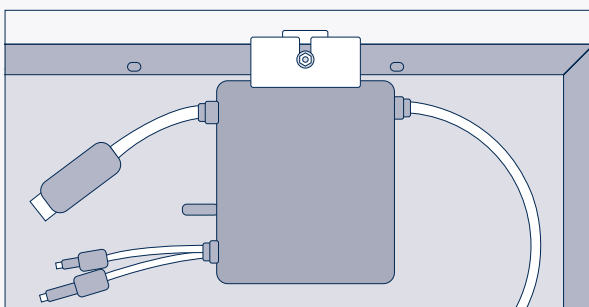
Schraube die Halterung so an, dass der Schraubenkopf in Richtung der Modulvorderseite zeigt.



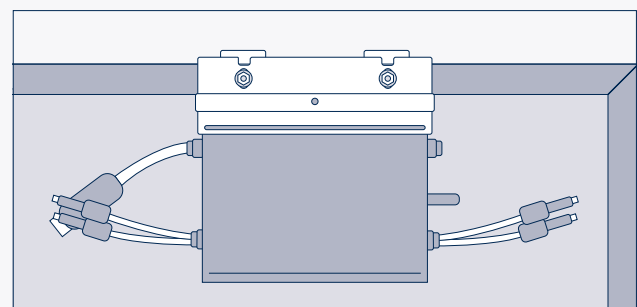
Im nächsten Schritt erfolgt der Gebrauch der mitgelieferten Hammerkopfschraube. Sie lässt sich ganz einfach in den dafür vorgesehenen Kanal der Halterung und in die Aussparung am Wechselrichter schieben. Mit dem Einsatz der dafür vorgesehenen Scheibe und Mutter kannst Du die Hammerkopfschraube nun ohne Bedenken festziehen.



300 W-Wechselrichter



800 W-Wechselrichter



Die weiteren Schritte zum elektrischen Anschluss findest Du im **Kapitel Installation**.

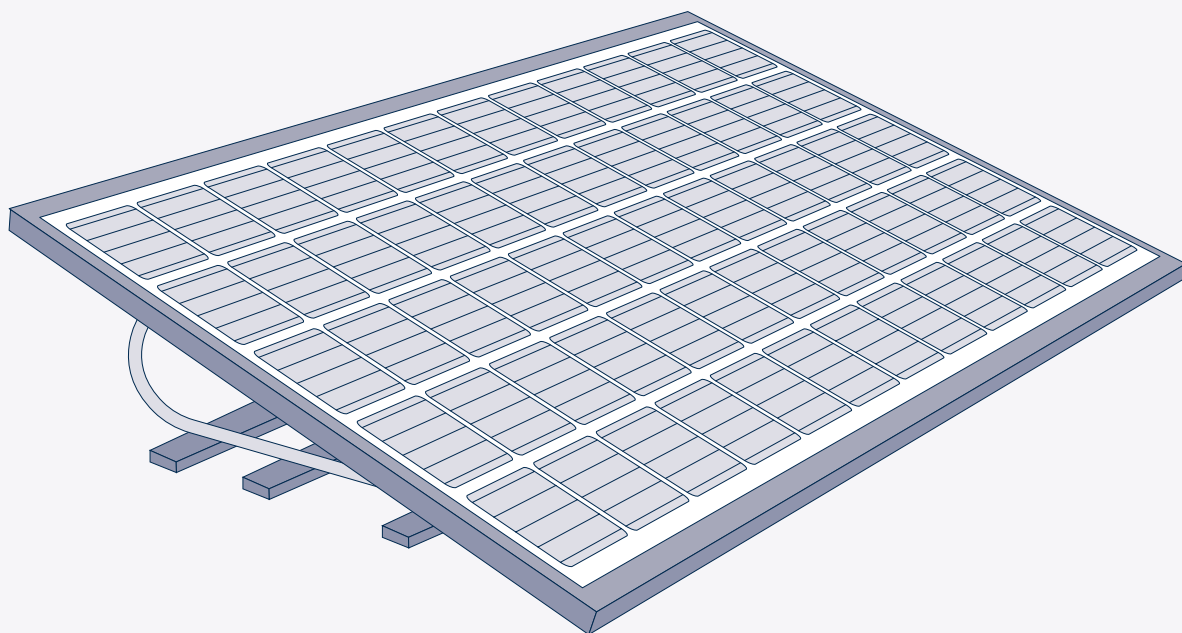


Die blanke Seite des Wechselrichters sollte bei der Montage nach innen zeigen. So kannst Du an der Außenseite anhand der Lampe feststellen, ob die Anlage funktionstüchtig ist.

priFlat

Deine eigene Stecker-Solaranlage
für den Garten oder das Flachdach.

priFlat / priFlat Duo



Montage der priwatt® Stecker-Solaranlage

Allgemeine Hinweise

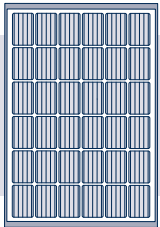
- Bevor Du mit der Montage beginnst, überprüfe das Solarmodul, den Wechselrichter, die Halterung und alle Kabel auf optische Schäden. Die Stecker-Solaranlage wurde mit größter Sorgfalt von uns vormontiert und verpackt. Gerne möchten wir eventuelle Transportschäden vor der Montage ausschließen.
- **Notiere die Modell- und Seriennummer der Komponenten [Wechselrichter, Solarmodul(e)] und bewahre die Nummern auf. Im Fall eines Defekts benötigen wir die Nummern zur eindeutigen Identifikation.**
- Lege eine Unterlage unter das Modul, um die Glasoberfläche nicht zu beschädigen. Stelle Dich nicht auf das Modul oder den Modulrahmen. Um Fettflecken auf dem Modul zu verhindern, vermeide Kontakt mit Deinen Händen auf der Glasfläche und trage idealerweise Arbeitshandschuhe.



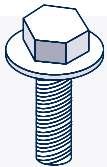
Benötigtes Werkzeug und Material:

- Schraubenschlüssel (SW 10 mm, SW 13 mm)
- Betonplatten (30 × 30 × 4 cm)

Basisset Deines priFlat-Paketes



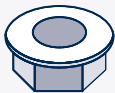
Solarmodul



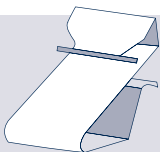
5 × Schraube
(inkl. Reserveschraube)



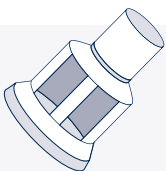
5 × Schraube
(inkl. Reserveschraube)



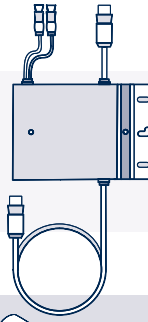
9 × Muttern
(inkl. Reservemutter)



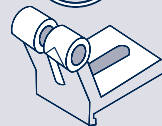
3 × Kabelclip



Endkappe des
Wechselrichters



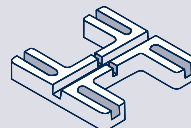
Wechselrichter



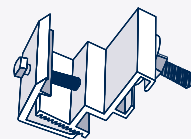
4 × Scharnier



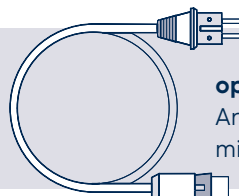
2 × Aluminiumgabel



4 × Gummiunterlage

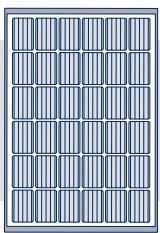


Wechselrichterhalterung
(inkl. Hammerkopfschraube
M8 × 25 mit Scheibe und Mutter)

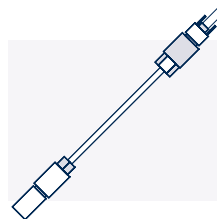


optional:
Anschlusskabel
mit Schuko- oder Wielandstecker

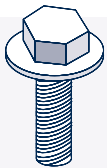
Erweiterungsset Deines priFlat-Paketes



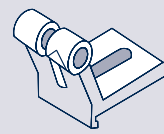
Solarmodul



2 x 2 m DC-Verlängerungskabel



5 x Schraube
(inkl. Reserveschraube)



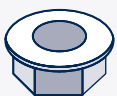
4 x Scharnier



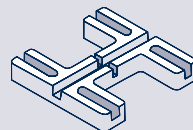
5 x Schraube
(inkl. Reserveschraube)



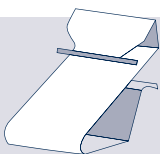
2 x Aluminiumgabel



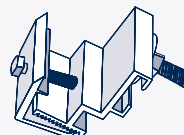
9 x Muttern
(inkl. Reservemutter)



4 x Gummiunterlage

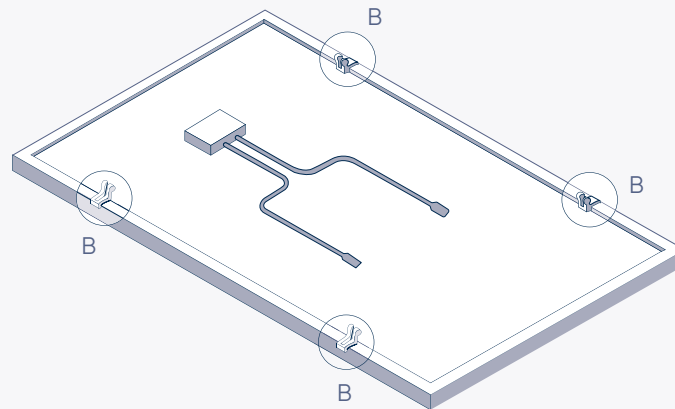


3 x Kabelclip



Wechselrichterhalterung
(inkl. Hammerkopfschraube
M8 x 25 mit Scheibe und Mutter)

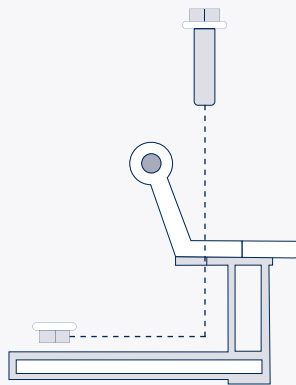
01 Lege das Solarmodul mit der Vorderseite auf eine saubere, ebene und weiche Unterlage. Positioniere und befestige die Scharniere am Metallrahmen.



Modulbreite: 1.134 mm

Die Abbildung hilft Dir die Scharniere richtig auszurichten

B



B: Der Haltepunkt des Scharniers zeigt nach Innen, in das Solarmodul.



Stelle Dich nicht auf das Modul oder den Modulrahmen. Um Fettflecken auf dem Modul zu verhindern, vermeide Kontakt mit Deinen Händen auf der Glasfläche und trage idealerweise Arbeitshandschuhe.

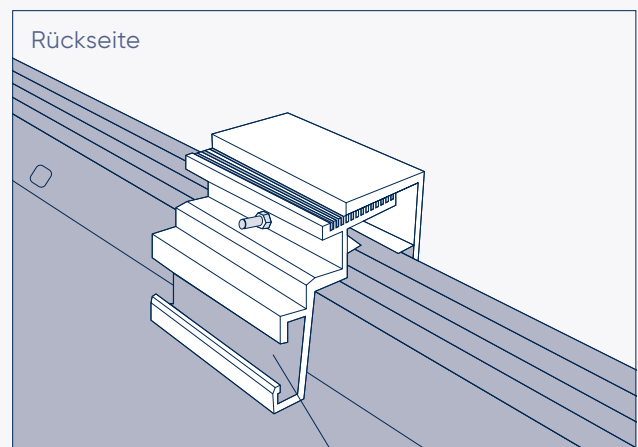
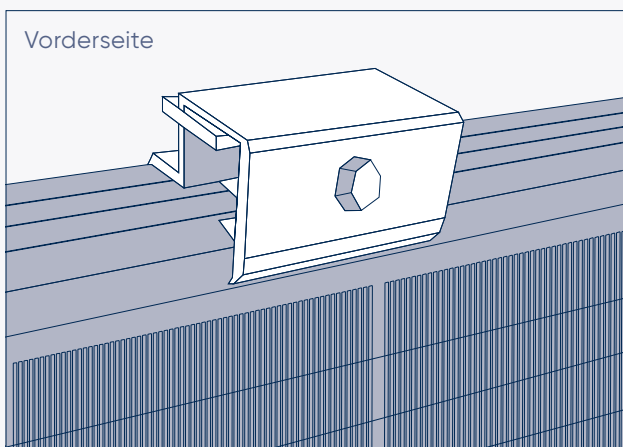
02 Befestigung des Wechselrichters

Die Befestigung erfolgt mit der beigelegten Wechselrichterhalterung. Die Anzahl der beigelegten Wechselrichterhalterungen entspricht der Anzahl der Solarmodule in Deinem Gesamtpaket.

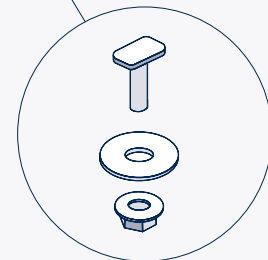
Die Halterung kann an einer beliebigen Stelle am Modul montiert werden. Bei einem Set mit zwei

Solarmodulen empfehlen wir, die Wechselrichterhalterungen an den kurzen Seiten eines Moduls und möglichst nahe zum zweiten Modul anzubringen, um damit kurze Kabelwege zu garantieren.

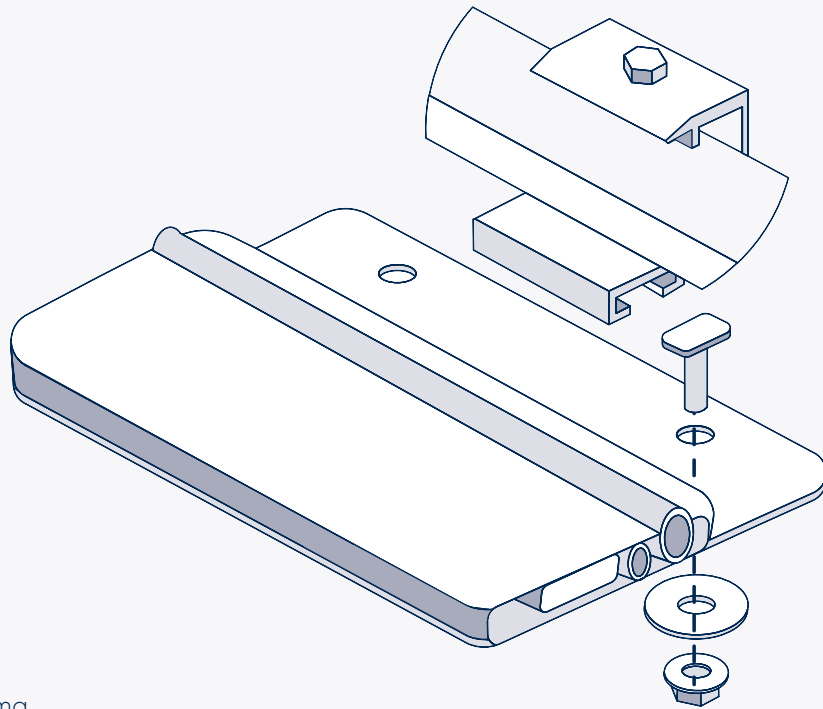
Schraube die Halterung so an, dass der Schraubenkopf in Richtung der Modulvorderseite zeigt.



Im nächsten Schritt erfolgt der Gebrauch der mitgelieferten Hammerkopfschraube. Sie lässt sich ganz einfach in den dafür vorgesehenen Kanal der Halterung und in die Aussparung am Wechselrichter schieben. Mit dem Einsatz der dafür vorgesehenen Scheibe und Mutter kannst Du die Hammerkopfschraube nun ohne Bedenken festziehen.

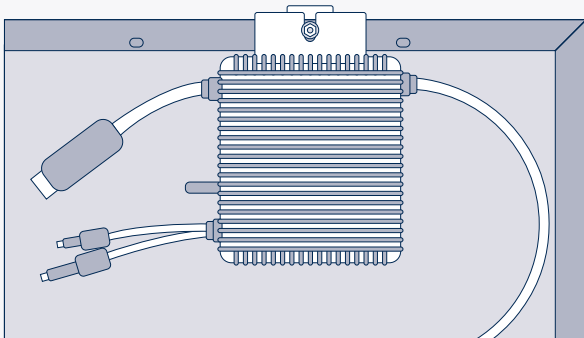


Die blanke Seite des Wechselrichters sollte bei der Montage nach innen zeigen. So kannst Du an der Außenseite anhand der Lampe feststellen, ob die Anlage funktionstüchtig ist.

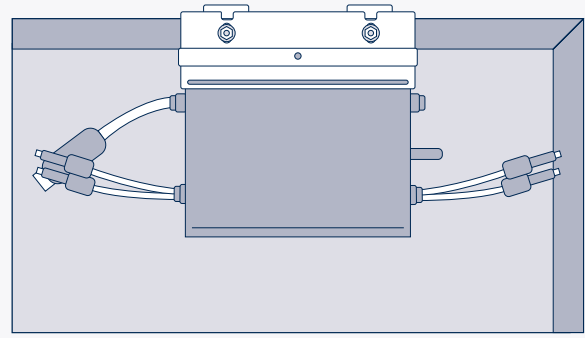


Montageschema

300 W-Wechselrichter

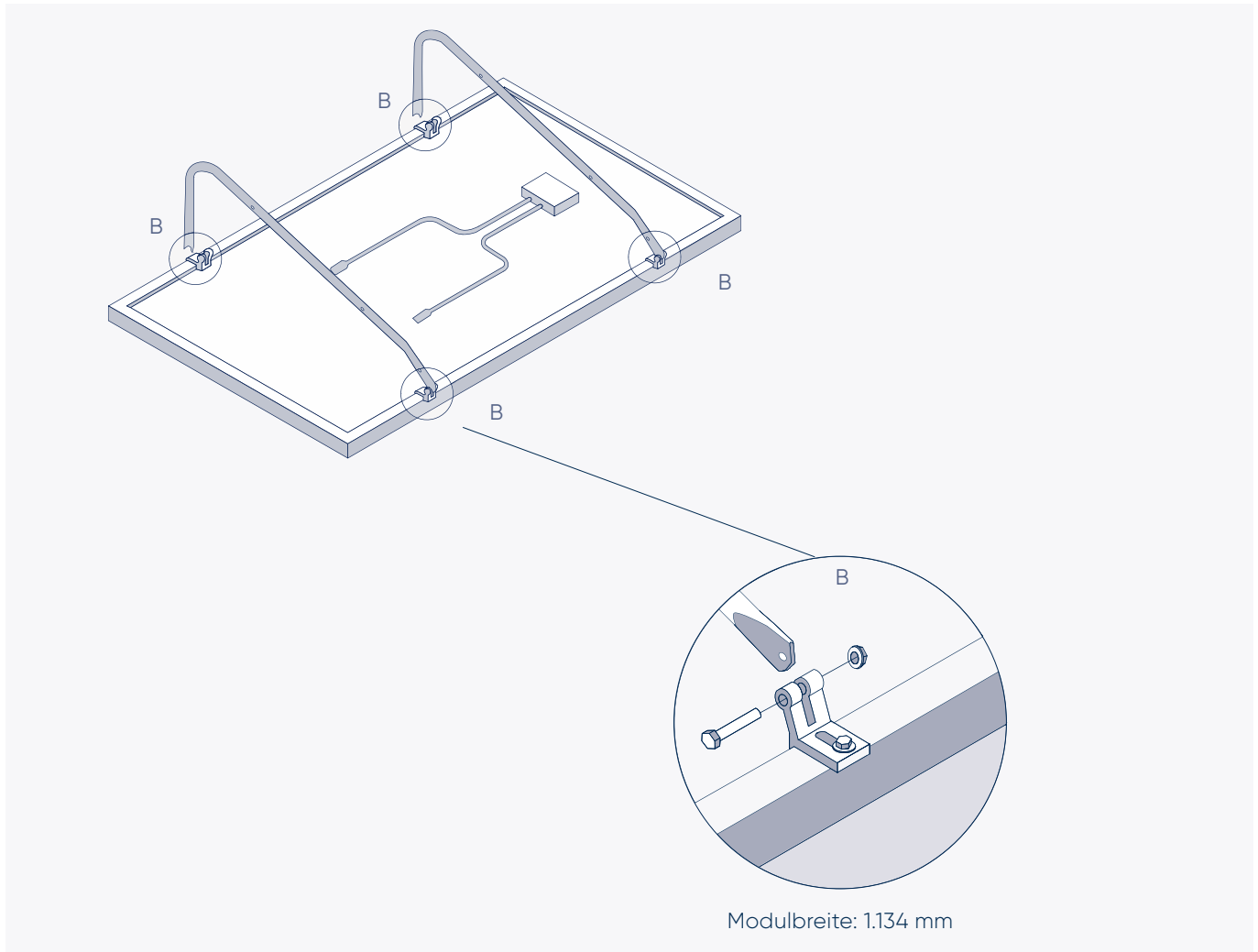


800 W-Wechselrichter



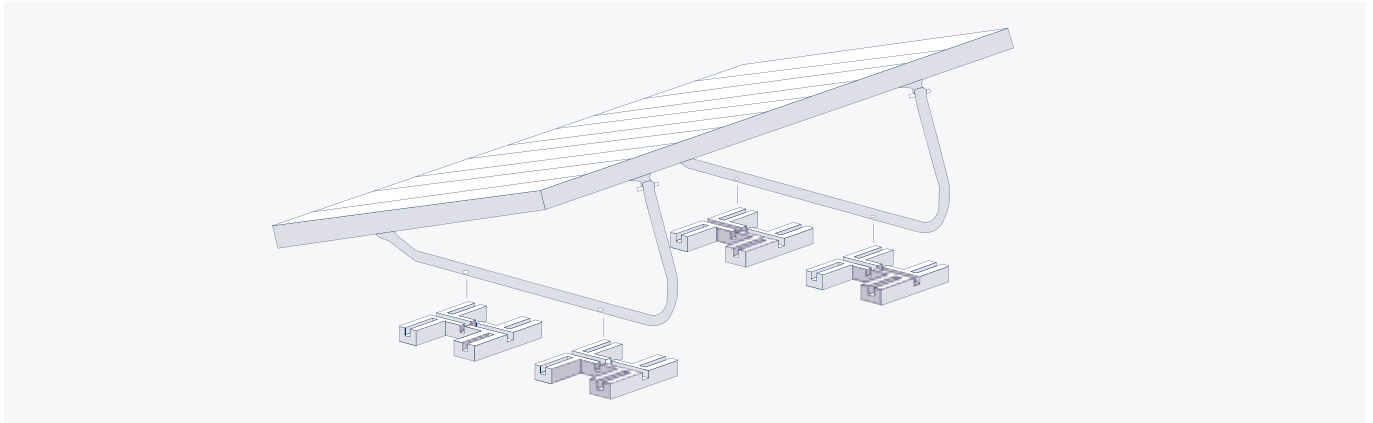
Die weiteren Schritte für den elektrischen Anschluss findest Du im **Kapitel Installation**.

03 Befestige die Aluminiumgabel am Modulrahmen mit den mitgelieferten Schrauben

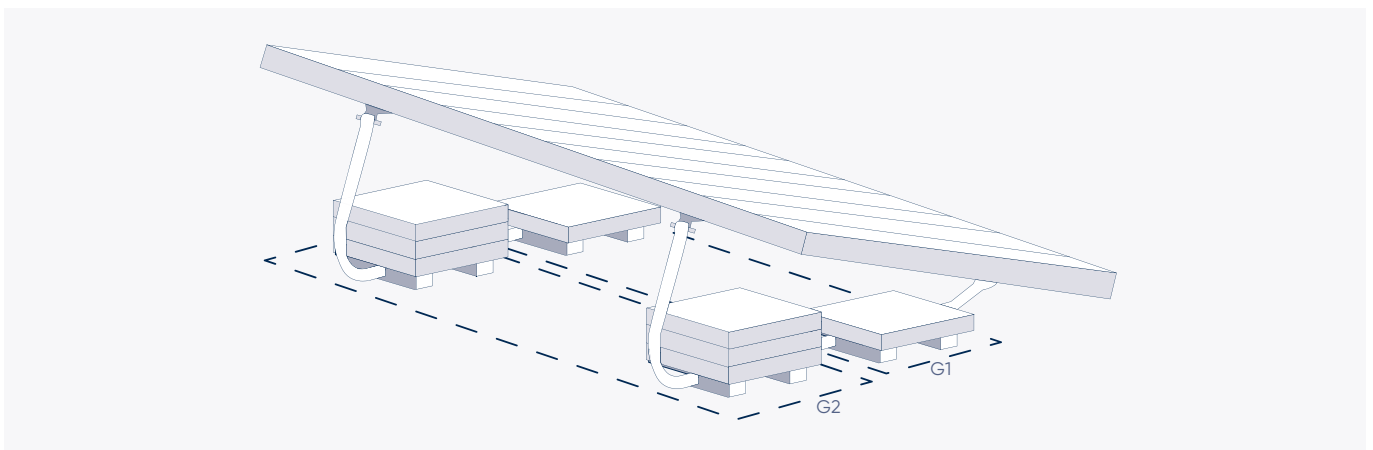


- Montiere den Wechselrichter nicht in Umgebungen, die leicht entflammbar, explosiv, korrosiv sind oder bei extrem feuchten, hohen oder niedrigen Temperaturen.
- Das Parallelschalten weiterer Mikrowechselrichter ist nicht erlaubt.
- Ziehe die Schrauben so fest, dass die Gabel und das Scharnier formschlüssig verbunden sind. Dabei verbiegt sich das Scharnier auch etwas.

04 Hebe Dein Modul mit den Aluminiumgabeln in die Gummiunterlage



05 Beschwere Deine Modulhalterung gleichmäßig

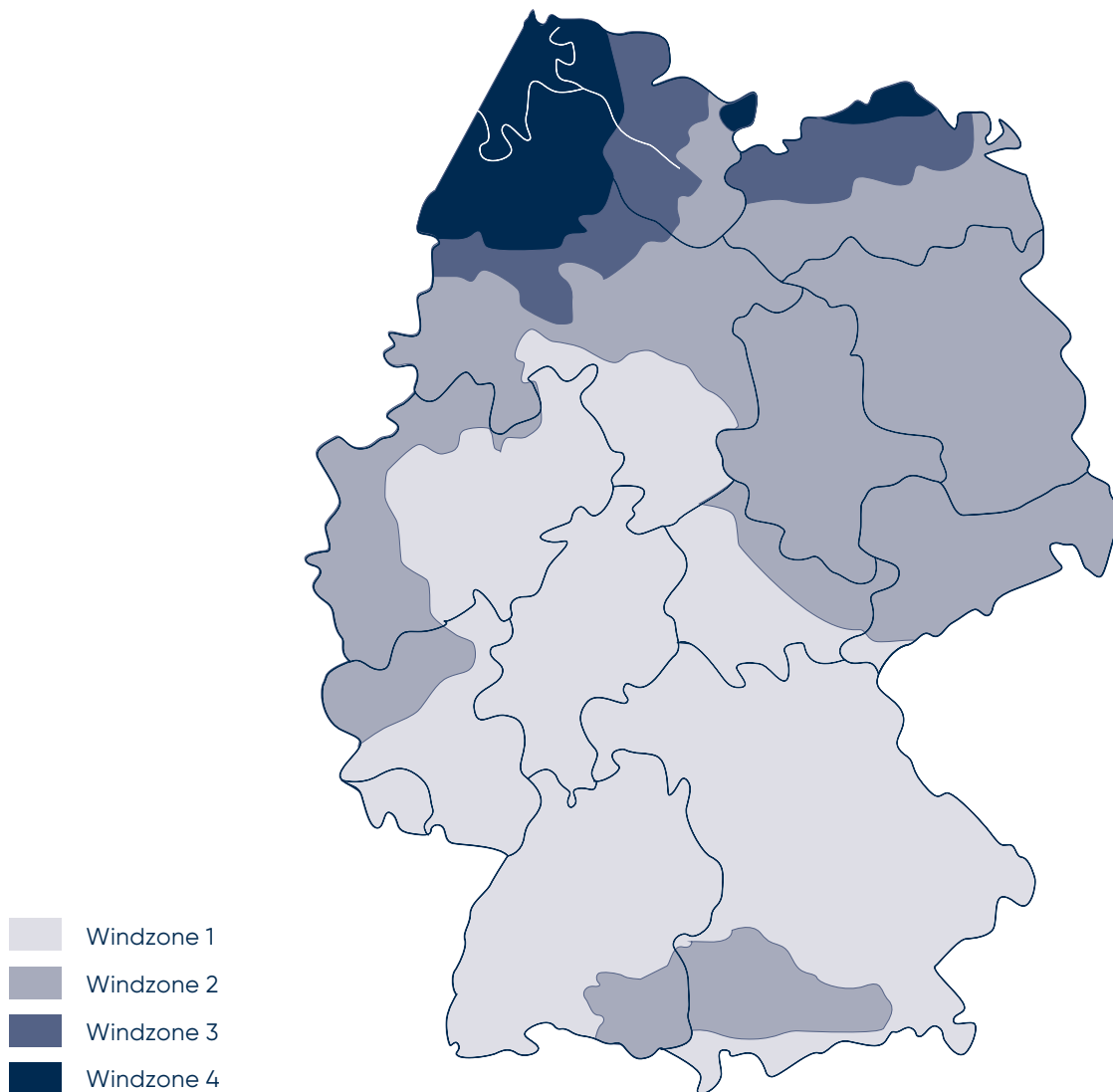


Randdaten für die Beschwerung:

- Das Solarmodul (bis zu 25,5 kg) sollte auf Bodenebene oder mittig auf einem Flachdach positioniert sein.
- Geeignet ist die Halterung für die Montage auf Bitumen, Beton, im Garten auf dem Rasen oder der Terrasse.
- Die Beschwerung ist nach dem Gelände IV (Stadtgebiet), bei denen mindestens 15 % der Fläche mit Gebäuden bebaut sind, deren mittlere Höhe 15 m überschreitet, berechnet und kann bei anderen Höhen oder Geländestrukturen abweichen.
- Bei einer Montage auf einem Flachdach sollte die Gebäudeoberkante niedriger als 15 m und die Stecker-Solaranlage mindestens 1,25 m von der Dachfläche des Nachbarn entfernt sein. Die maximale Neigung des Untergrundes darf 5° betragen.
- Eine Betonplatte sollte 9 kg wiegen.
- Prüfe, ob die Statik des Aufstellortes für die Stecker-Solaranlage geeignet ist. Privatt übernimmt keine Haftung für die Eignung Deines Aufstellortes.

Beschwere Deine Halterung unter Berücksichtigung Deines individuellen Wohnorts nach folgenden Angaben (für XL-Module gelten die Werte in den Klammern)

Windzone	Anzahl an Betonplatten	
	G1	G2
1	4	4,5 (5,5)
2	4	6,0 (7,5)
3	4	8,0 (9,0)
4	4	9,0 (11,5)

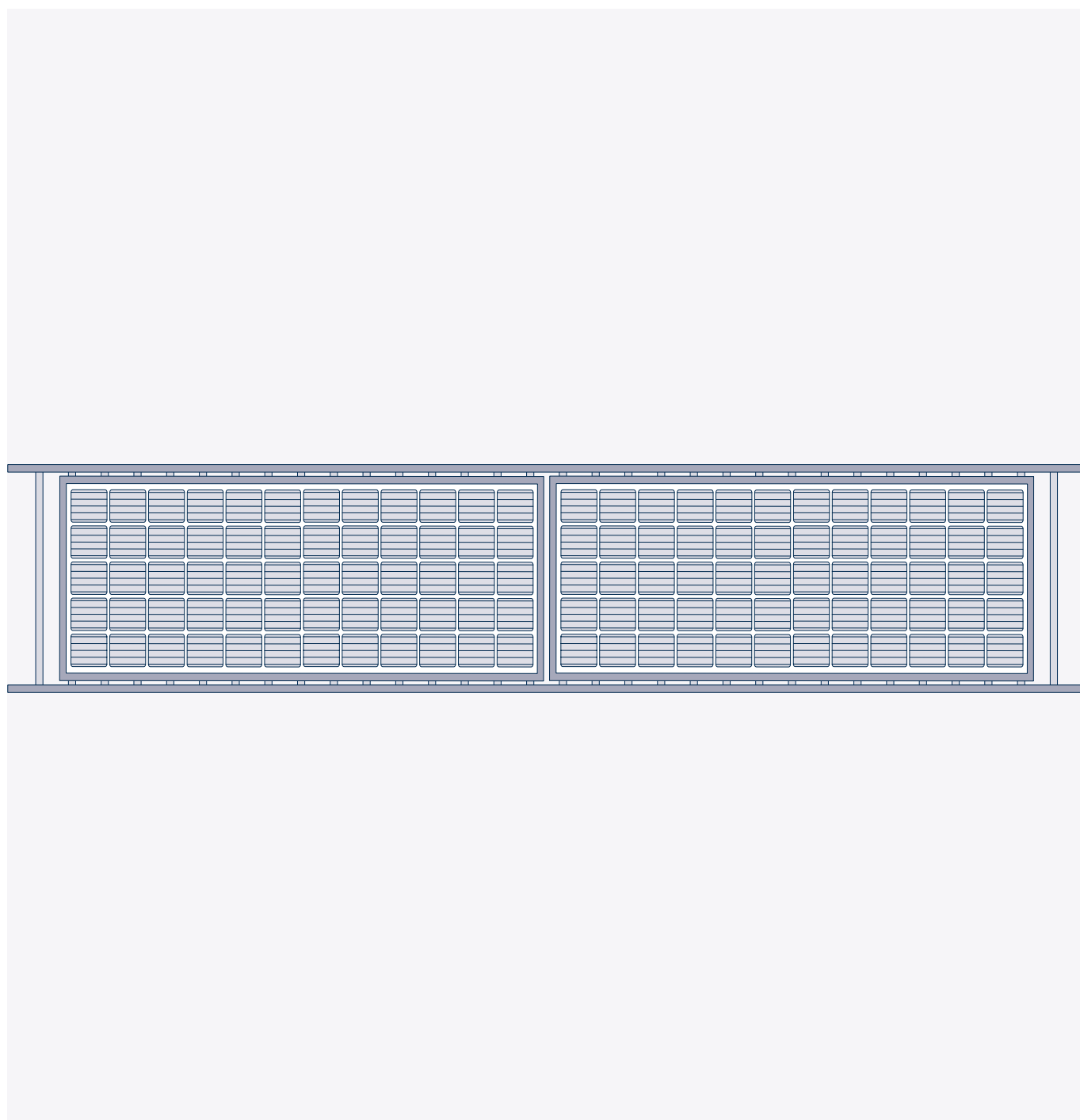


Die weiteren Schritte zum elektrischen Anschluss findest Du im **Kapitel Installation**.

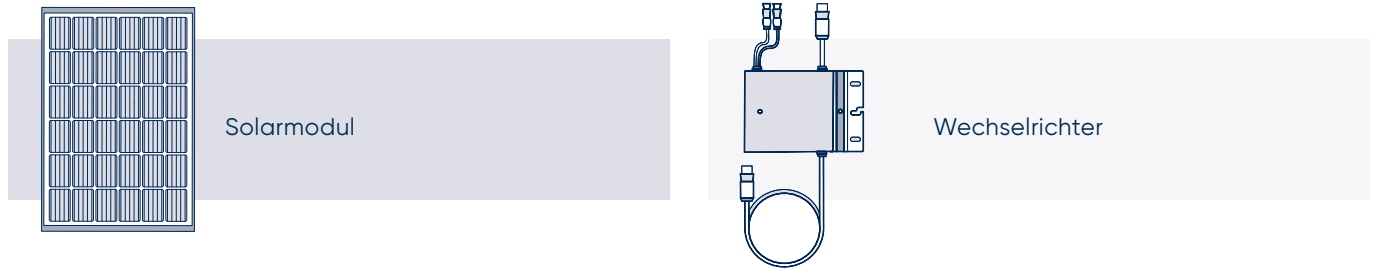
priLight

Deine eigene Stecker-Solaranlage.

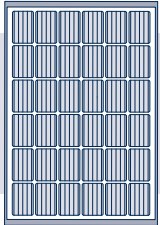
priLight / priLight Duo



Basisset Deines priLight-Paketes



Erweiterungsset Deines priLight-Paketes

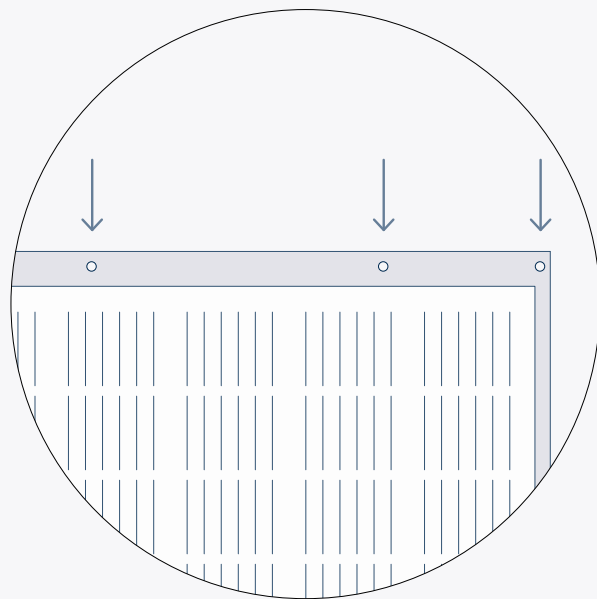
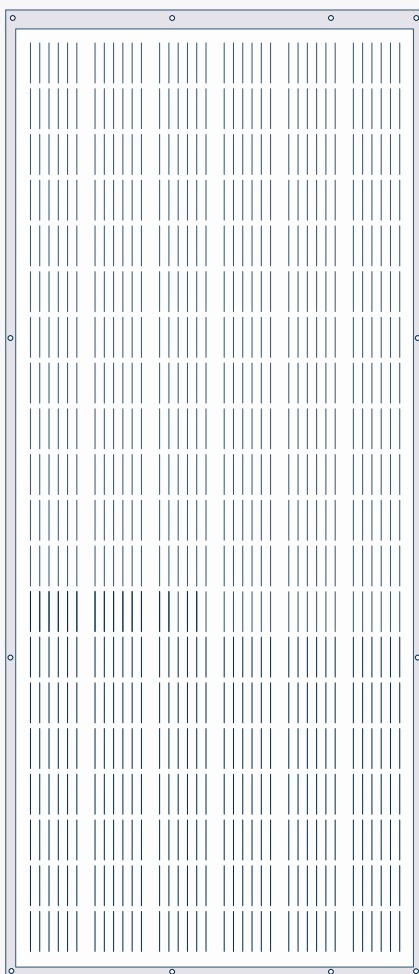


Solarmodul

01 Installation des Solarmoduls

Im priLight Paket ist kein Montagesystem enthalten, somit kannst Du frei über die Installation verfügen.

Am Rand des Solarmoduls befinden sich viele Metallösen, welche Du zur Befestigung nutzen kannst, siehe Grafik. Bitte verwende ausschließlich diese Metallösen zur Fixierung. Hilfreiche Tipps findest Du unten in der Infobox.

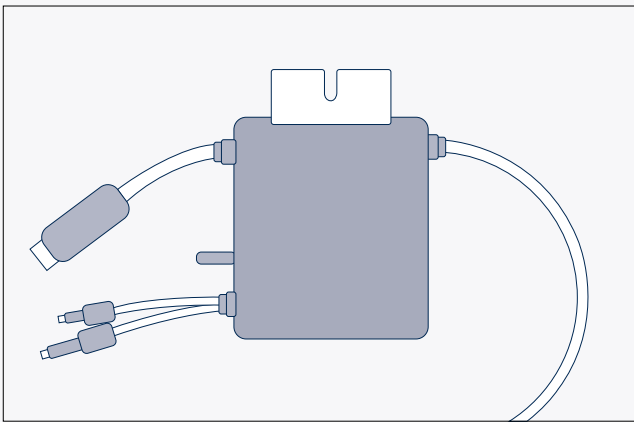


Die Metallösen am Rand des Solarmoduls ermöglichen Dir eine stabile Montage mit dem Untergrund. Verwendest Du Kabelbinder achte darauf, dass diese ausreichend dimensioniert und UV-beständig sind, regelmäßig geprüft und spätestens nach sieben Jahren ausgetauscht werden. Möchtest Du das Modul verschrauben verwende Unterlegscheiben an den Ösen.

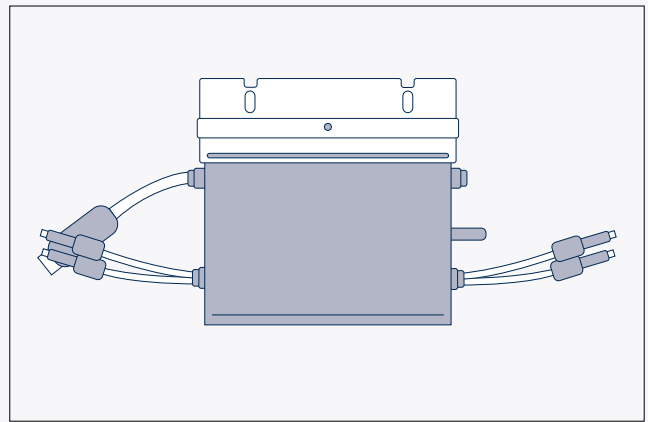
01 Befestigung des Wechselrichters

In dem Set ist keine Halterung für den Wechselrichter vorgesehen. Du entscheidest selbst, wie dieser installiert wird. Achte bei der Installation auf eine gute Hinterlüftung und einen möglichst schattigen Montageort.

300 W-Wechselrichter



800 W-Wechselrichter



Die weiteren Schritte zum elektrischen Anschluss findest Du im **Kapitel Installation**.

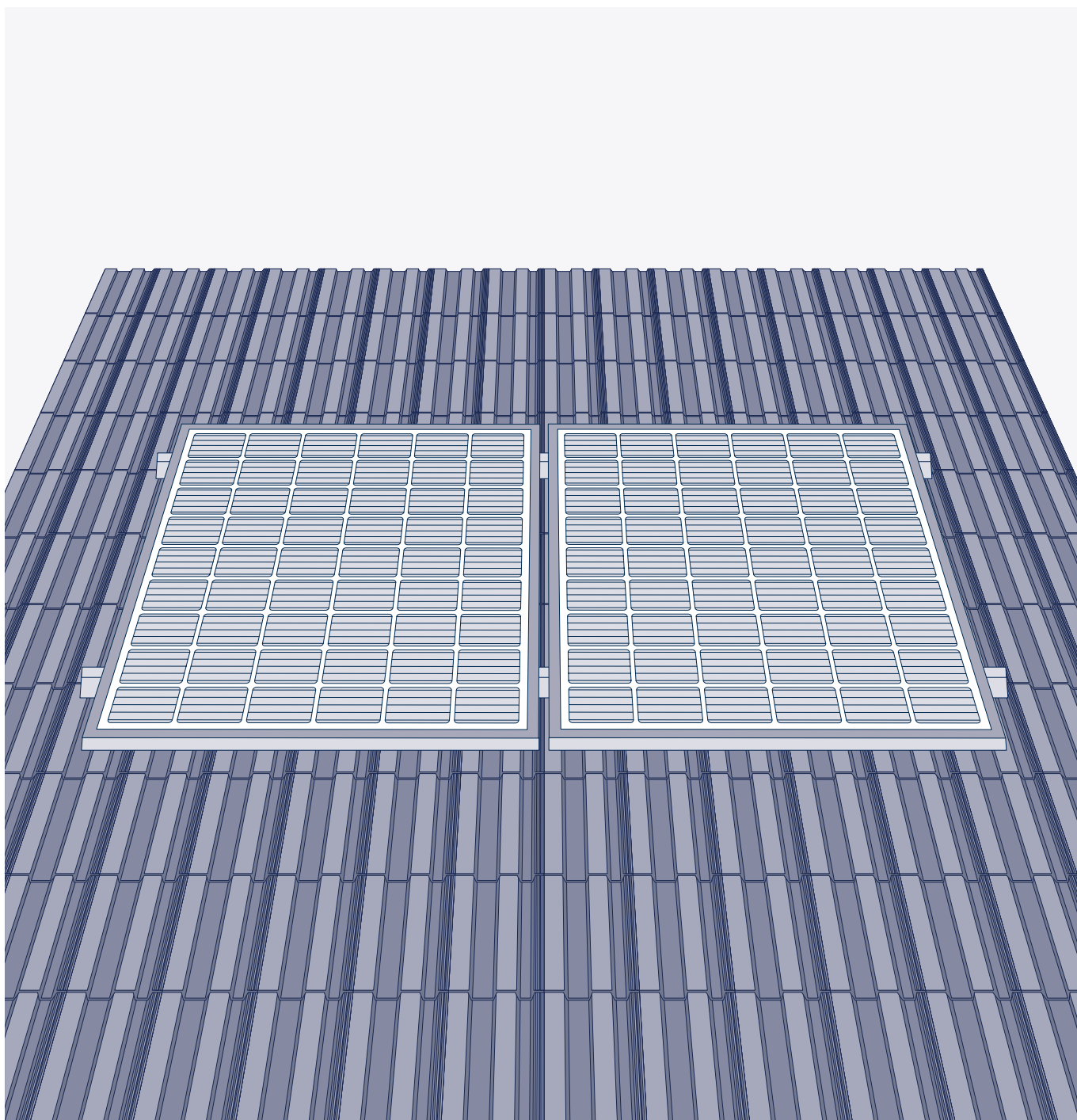


Die blanke Seite des Wechselrichters sollte bei der Montage nach innen zeigen bzw. zur Wand zeigen. So kannst Du an der Außenseite anhand der Lampe feststellen, ob die Anlage funktionstüchtig ist.

priRhomb

Deine eigene Stecker-Solaranlage
auf dem Trapezblechdach.

priRhomb / priRhomb Duo



Montage der priwatt® Stecker-Solaranlage

Allgemeine Hinweise

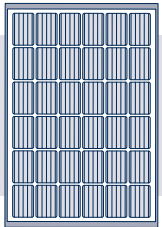
- Bevor Du mit der Montage beginnst, überprüfe das Solarmodul, den Wechselrichter, die Halterung und alle Kabel auf optische Schäden. Die Stecker-Solaranlage wurde mit größter Sorgfalt von uns vormontiert und verpackt. Gerne möchten wir eventuelle Transportschäden vor der Montage ausschließen.
- **Notiere die Modell- und Seriennummer der Komponenten [Wechselrichter, Solarmodul(e)] und bewahre die Nummern auf. Im Fall eines Defekts benötigen wir die Nummern zur eindeutigen Identifikation.**
- Die Statik des Daches für die Stecker-Solaranlage ist bauseits zu prüfen.
- Eine Montage der Stecker-Solaranlage kann bis zu einer Dachhöhe von 9 m, einer Meereshöhe von max. 350 m und einer Dachneigung von 75° erfolgen. Abweichende Angaben können von uns nach individueller Prüfung freigegeben werden.
- Wir empfehlen einen Abstand von 0,5 m zu Brandwänden von angrenzenden Gebäuden (Bspw. Reihenhäuser) einzuhalten. Genaueren, für Dein Bundesland betreffenden Anforderungen, entnehme bitte Deiner Landesbauordnung (LBO).
- Beachte, dass Du die nationalen und standortspezifischen Bauvorschriften, Arbeitssicherheits- und Unfallverhütungsvorschriften, Normen und Umweltschutzregulierungen einhältst.
- Lege eine Unterlage unter das Modul, um die Glasoberfläche nicht zu beschädigen. Stelle Dich nicht auf das Modul oder den Modulrahmen. Um Fettflecken auf dem Modul zu verhindern, vermeide Kontakt mit Deinen Händen auf der Glasfläche und trage idealerweise Arbeitshandschuhe.



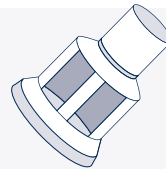
Benötigtes Werkzeug und Material:

- Schraubenschlüssel (SW 8 mm und 13 mm)
- Innensechskantschlüssel 6 mm

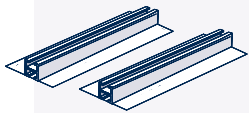
Basisset – Ein Solarmodul



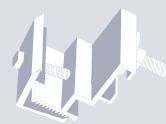
Solarmodul



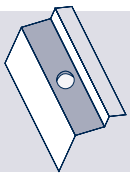
Endkappe Wechselrichter



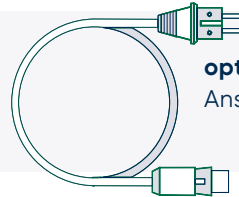
2 × Kurzschienenset
(2 Schienen, 8 Dünnschrauben
5,5 × 25 A2 E16)



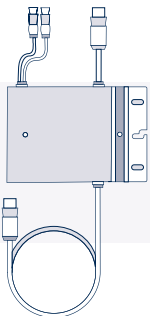
Wechselrichterhalterung
(inkl. Hammerkopfschraube
M8 × 25 mit Scheibe und Mutter)



4 × Modulendklemmen

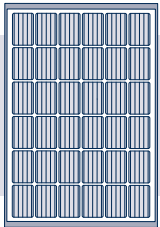


optional
Anschlusskabel

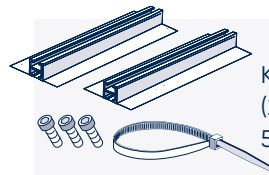


Wechselrichter

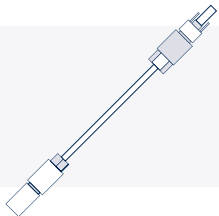
Erweiterungsset – weiteres Solarmodul



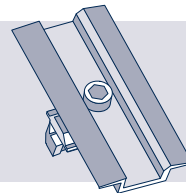
Solarmodul



Kurzschienenset
(2 Schienen, 8 Dünnschrauben
5,5 × 25 A2 E16, Kabelbinder)



2 × DC-Verlängerungskabel



2 × Mittelklemmen

01 Montage auf Trapezblech

Beginne damit, die Trapezblechschienen entsprechend zu platzieren. Das eingezeichnete "x" stellt jeweils die Auflagepunkte der Kurzschiene dar. Die Schienen sollen in vertikaler Richtung einen Abstand $B = 99 \text{ cm}$ haben. Die Kurzschienen müssen jeweils auf zwei Hochsicken (Hochpunkte des Trapezbleches) aufliegen.

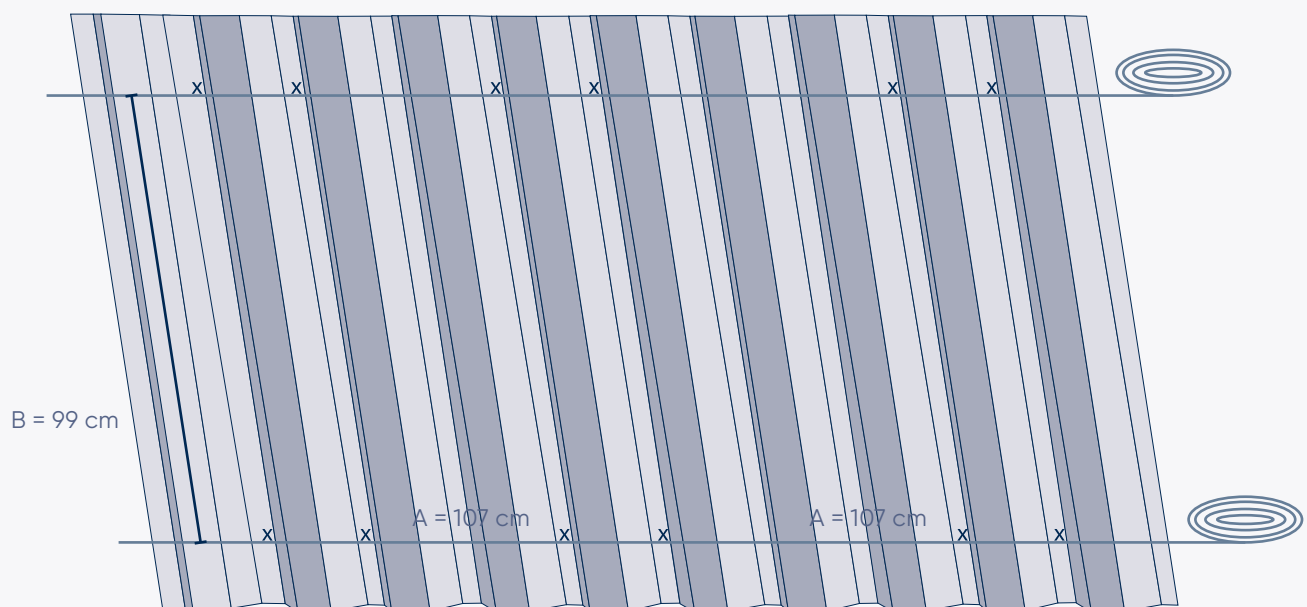
Grundset für 1. Solarmodul:

Der Abstand von der Mitte der Hochsicke der äußeren Kurzschiene bis zur Mitte der nächsten

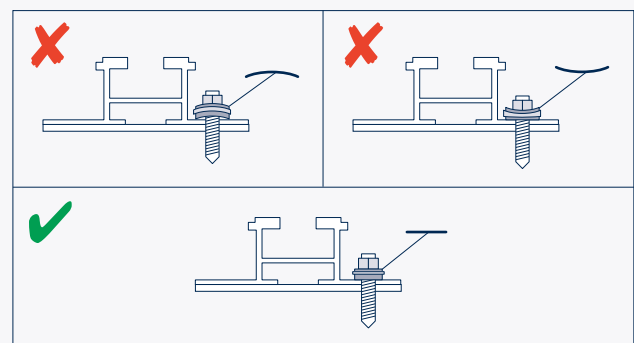
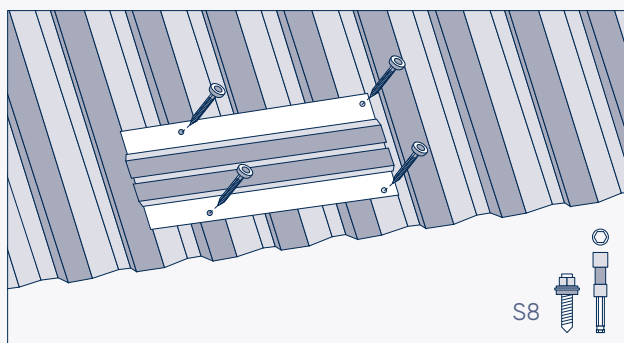
Kurzschiene (zwischen beiden Auflagepunkten) beträgt $A = 107 \text{ cm}$.

Erweiterungsset für 2. Solarmodul:

Der Abstand zwischen der Mitte der Kurzschiene bis zur Mitte der nächsten Kurzschiene für die Erweiterung beträgt $A = 107 \text{ cm}$.



Nachdem die Schienen auf der Hochsicke platziert sind, können sie mit den Dünnschrauben befestigt werden.



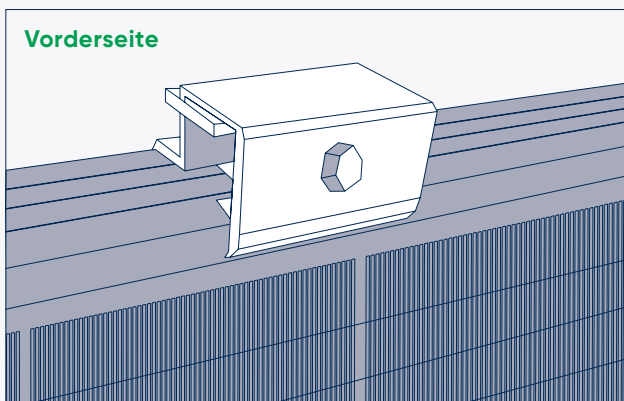
02 Befestigung des Wechselrichters

Die Befestigung erfolgt mit der beigelegten Wechselrichterhalterung. Die Anzahl der beigelegten Wechselrichterhalterungen entspricht der Anzahl der Solarmodule in Deinem Gesamtpaket.

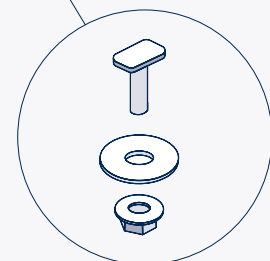
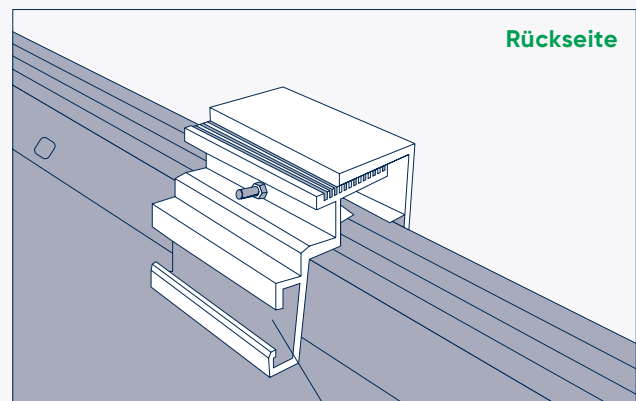
Die Halterung kann an einer beliebigen Stelle am Modul montiert werden. Bei einem Set mit zwei Solarmodulen empfehlen wir, die Wechselrichter-

halterungen an den kurzen Seiten eines Moduls und möglichst nahe zum zweiten Modul anzubringen, um damit kurze Kabelwege zu garantieren.

Schraube die Halterung so an, dass der Schraubenkopf in Richtung der Modulvorderseite zeigt. Die anzubringende Hammerkopfschraube sollte aber aufgrund der Länge in der Tiefsicke liegen. Bevor Du die Halterung endgültig fixierst überprüfe dies.



Im nächsten Schritt erfolgt der Gebrauch der mitgelieferten Hammerkopfschraube. Sie lässt sich ganz einfach in den dafür vorgesehenen Kanal der Halterung und in die Aussparung am Wechselrichter schieben. Mit dem Einsatz der dafür vorgesehenen Scheibe und Mutter kannst Du die Hammerkopfschraube nun ohne Bedenken festziehen.

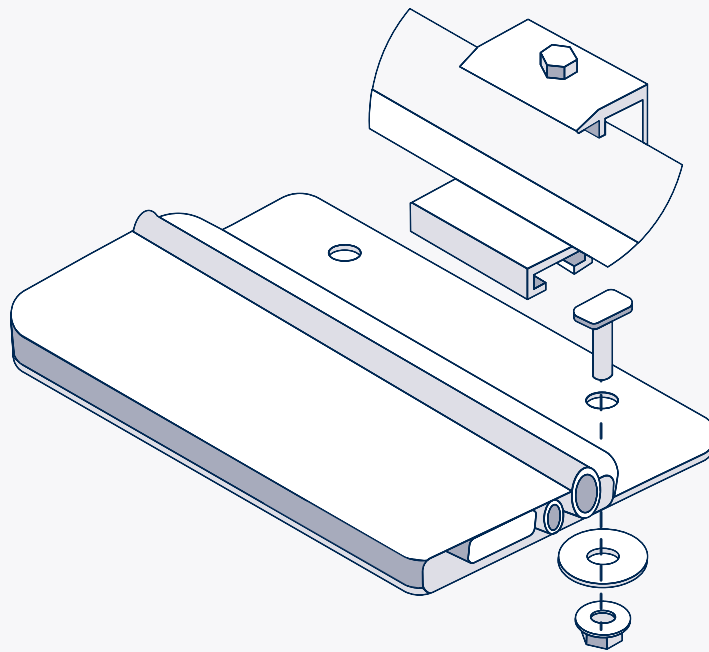


Die blanke Seite des Wechselrichters sollte bei der Montage nach außen zeigen, um genügend Abstand zum Dach zu ermöglichen.

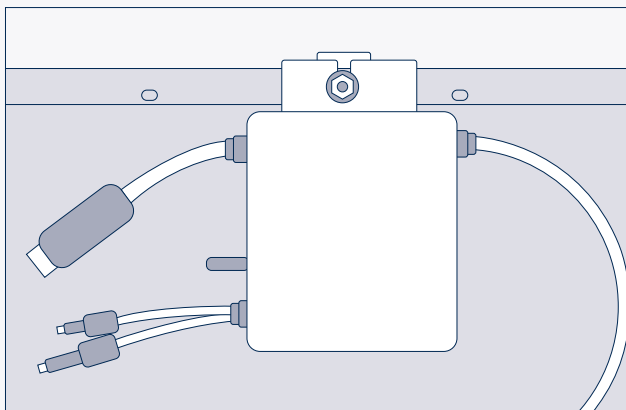
03 Elektrischer Anschluss der Anlage

Bevor Du die Module endgültig fest verschraubst, empfehlen wir Dir, zur Beschreibung des elektrischen Anschlusses von Modul und Wechselrichter zu

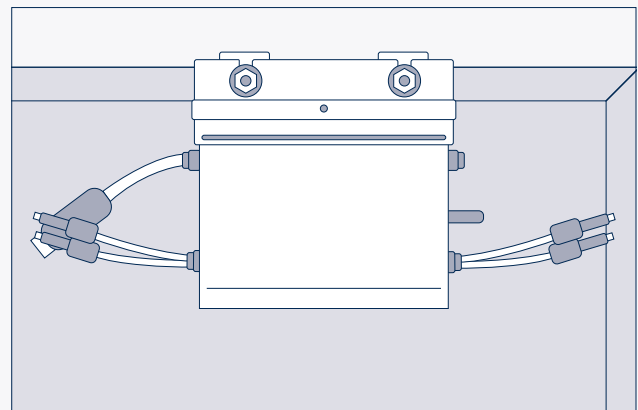
springen. In der Regel ist die Montage des Anschlusses im Voraus einfacher als nach der Befestigung der Solarmodule.



300 W - Wechselrichter



800 W - Wechselrichter



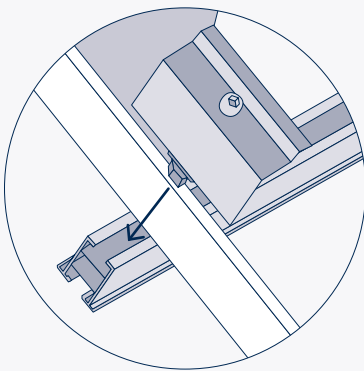
Die weiteren Schritte für den elektrischen Anschluss findest Du im **Kapitel Installation**.

04 Befestigung der Solarmodule

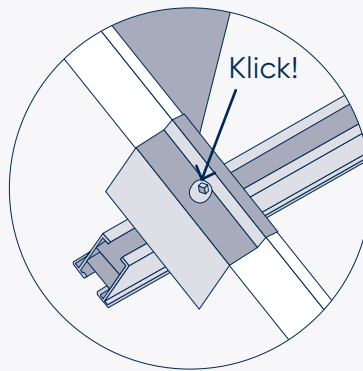
1 Solarmodul

Lege das Modul auf die Montageschienen und verwende nun die vier Endklemmen, um das Modul zu befestigen. Drücke dabei die Endklemme senkrecht in die Schiene, sodass es einmal hörbar klickt.

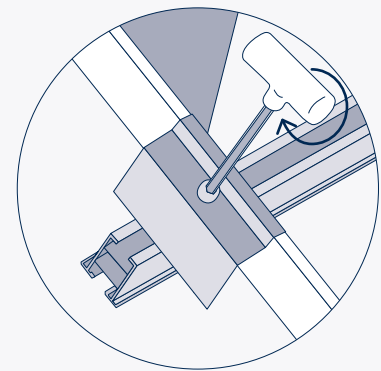
Das Geräusch signalisiert das korrekte Eindrehen des Nutensteins um 90° und ermöglicht eine stabile Fixierung. Im Anschluss können die Endklemmen mit einem Innensechskantschlüssel angezogen werden.



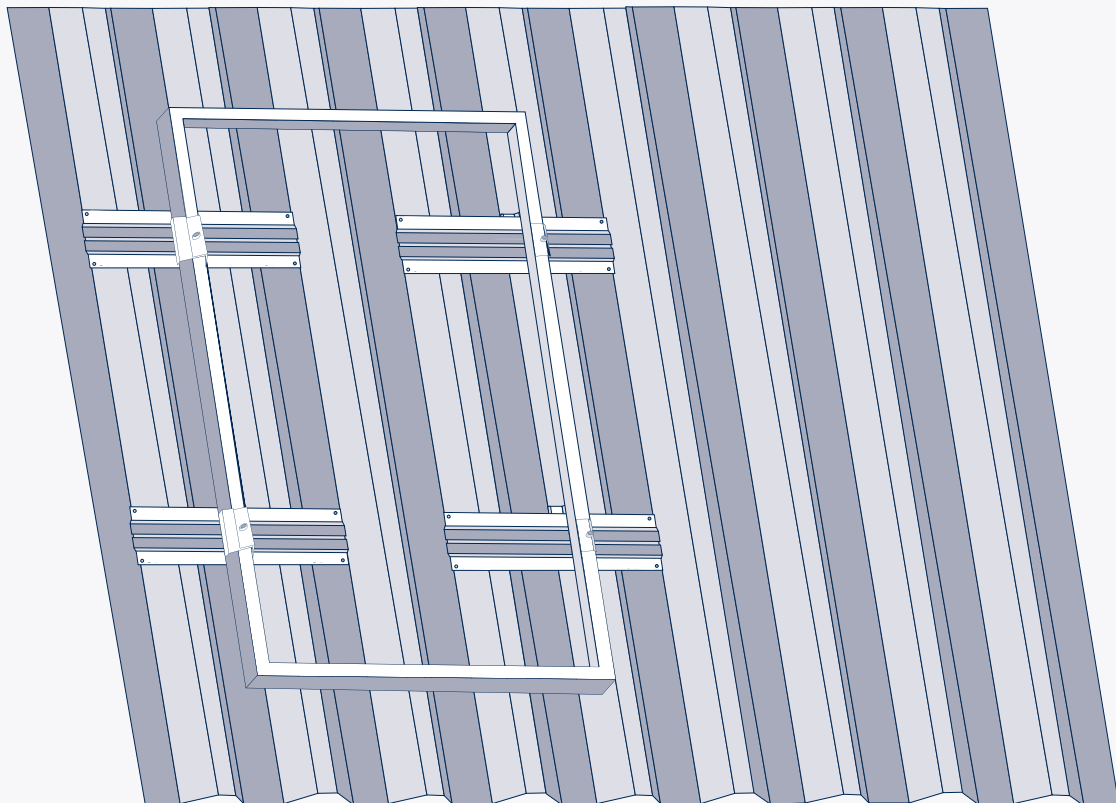
1. Nutenstein eindrücken



2. Nutenstein dreht ein



3. Festschrauben

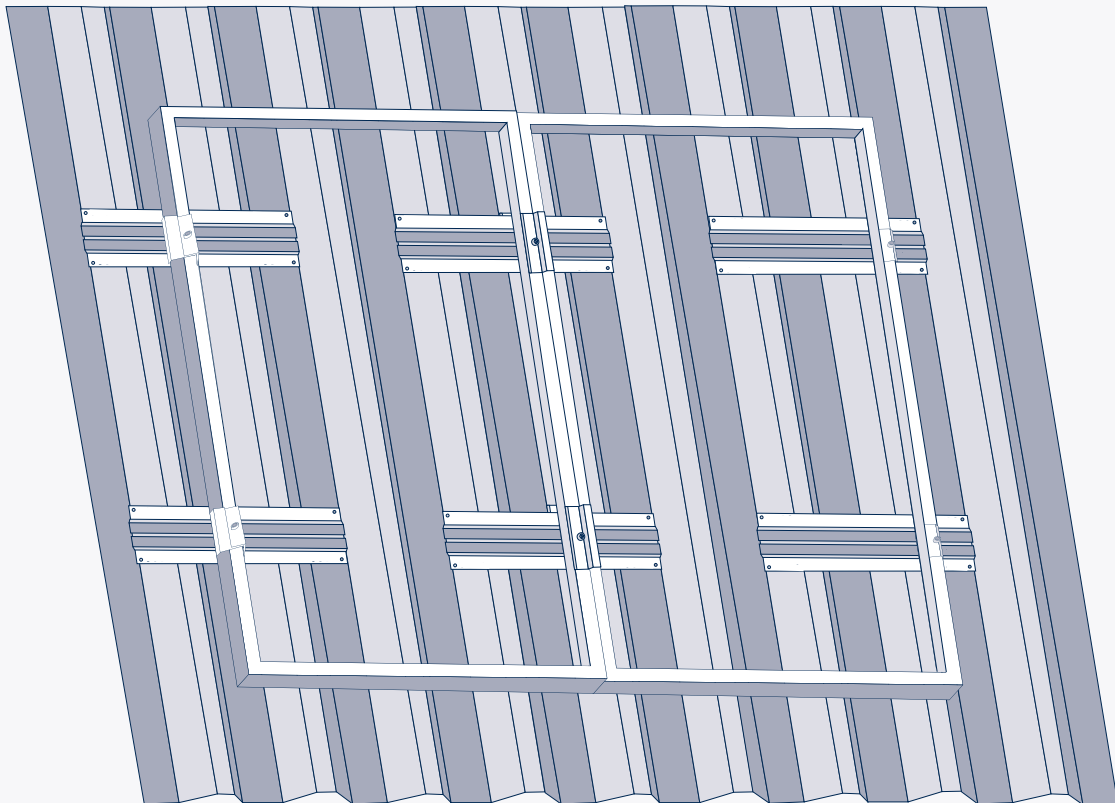
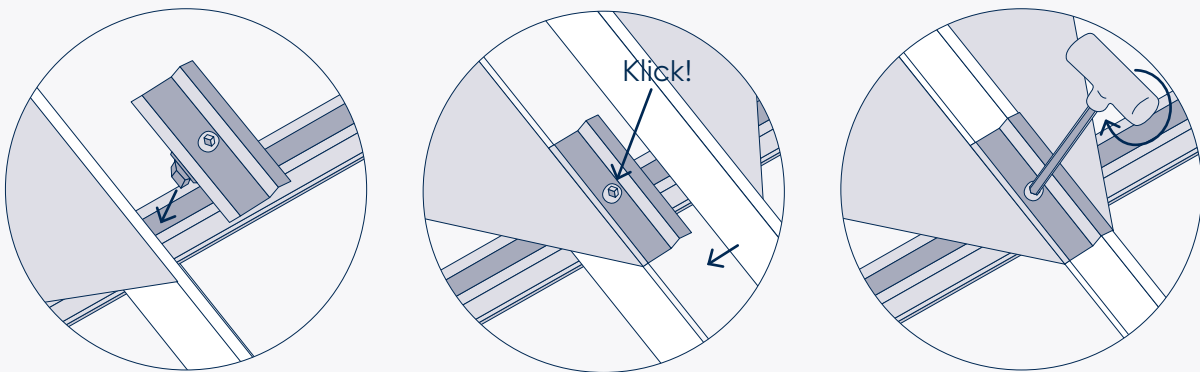


2 Solarmodule

Die Fixierung der Klick-Klemmen funktioniert immer nach dem gleichen Prinzip, wie auf der Vorseite beschrieben.

Lege zuerst das erste Modul auf die Montageschienen und verwende zwei Endklemmen um das Modul an der Außenseite, an der kein weiteres Modul liegt, zu

befestigen. Lege nun das zweite Solarmodul neben das Erste und verbinde beide mit den Mittelklemmen. Befestige zum Schluss das zweite Solarmodul ebenfalls mit den Endklemmen. Achte darauf, dass alle Innensechskantschrauben angezogen sind.

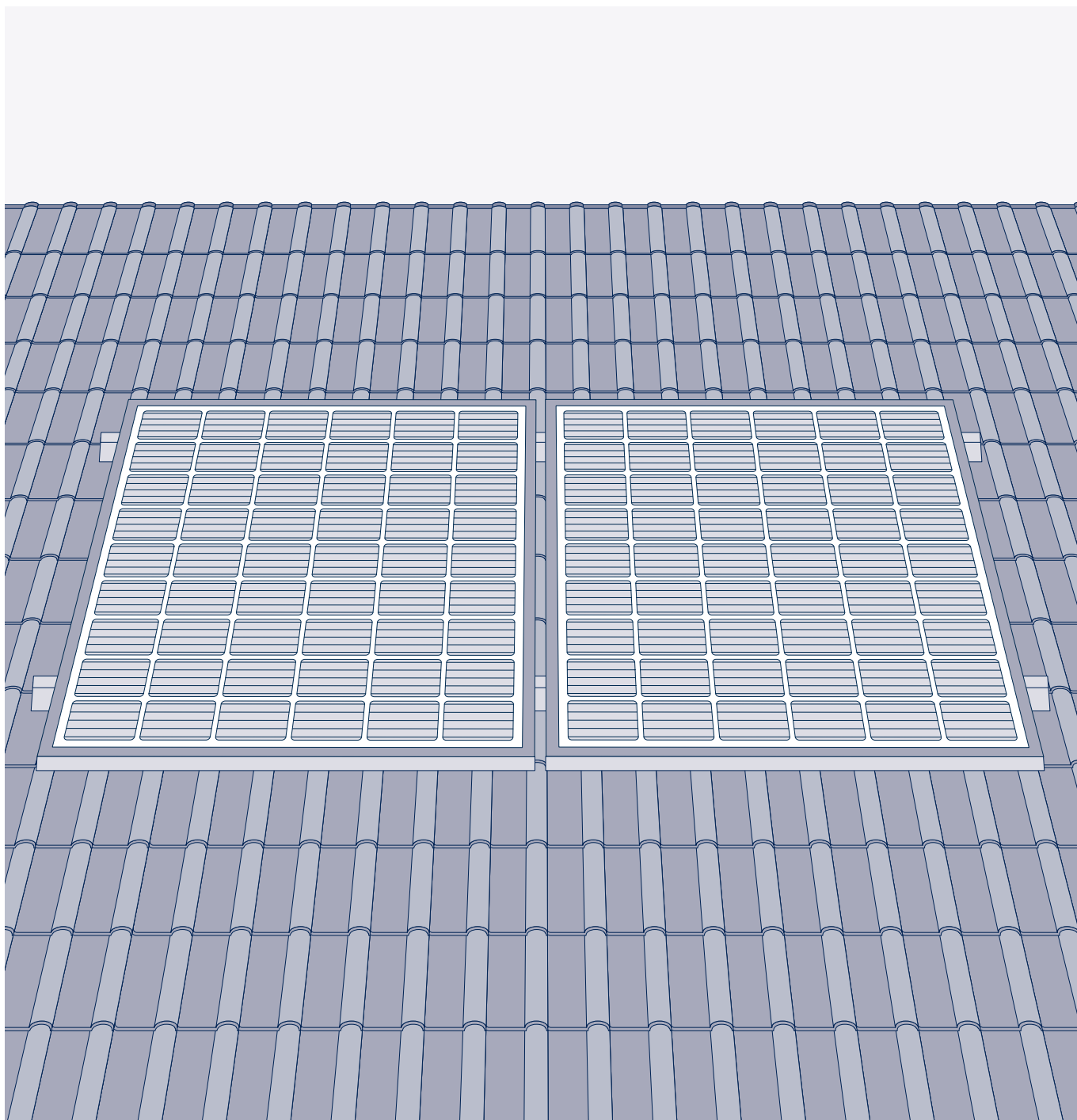


Die weiteren Schritte zur Installation findest Du im **Kapitel Installation**.

priRoof

Deine eigene Stecker-Solaranlage
für das Pfannendach.

priRoof / priRoof Duo



Montage der priwatt® Stecker-Solaranlage

Allgemeine Hinweise

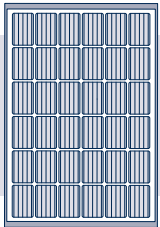
- Bevor Du mit der Montage beginnst, prüfe die Solarmodule, den Wechselrichter und alle Kabel auf optische Schäden. Die Stecker-Solaranlage wurde mit größter Sorgfalt von uns vormontiert und verpackt. Gerne möchten wir eventuelle Transportschäden vor der Montage ausschließen.
- **Notiere die Modell- und Seriennummer der Komponenten [Wechselrichter, Solarmodul(e)] und bewahre die Nummern auf. Im Fall eines Defekts benötigen wir die Nummern zur eindeutigen Identifikation.**
- Die Statik des Daches für die Stecker-Solaranlage ist bauseits zu prüfen.
- Eine Montage der Stecker-Solaranlage kann bis zu einer Dachhöhe von 9 m, einer Meereshöhe von max. 350 m und einer Dachneigung von 75° erfolgen. Abweichende Angaben können von uns nach individueller Prüfung freigegeben werden.
- Wir empfehlen einen Abstand von 0,5 m zu Brandwänden von angrenzenden Gebäuden (Bsp. Reihenhäuser) einzuhalten. Genaueren, für Dein Bundesland betreffenden Anforderungen, entnehme bitte Deiner Landesbauordnung (LBO).
- Beachte, dass Du die nationalen und standortspezifischen Bauvorschriften, Arbeitssicherheit und Unfallverhütungsvorschriften, Normen und Umweltschutzregulierungen einhältst.



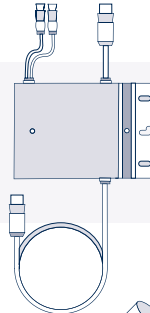
Benötigtes Werkzeug und Material:

- Schraubenschlüssel (SW 13 mm und 15 mm)
- Innensechskantschlüssel 5 mm
- Torx-Schraubenzieher TX40 (Akkuschrauber)
- Winkelschleifer/Flex

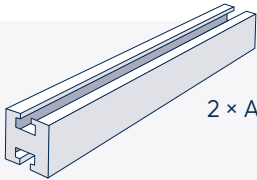
Basisset – Ein Solarmodul



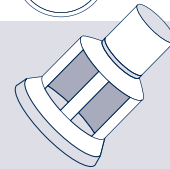
Solarmodul



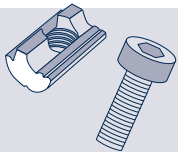
Wechselrichter



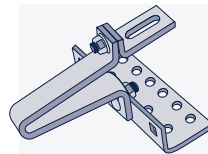
2 × Aluminiumschiene



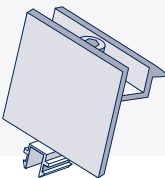
Endkappe Wechselrichter



1 × Innensechskantschraube
M8 x 16 mit Scheibe und Nutenstein



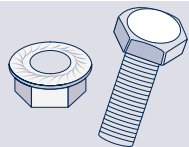
4 × Dachhaken



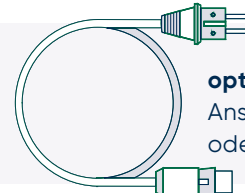
4 × Modulendklemmen



8 × Holzschraube

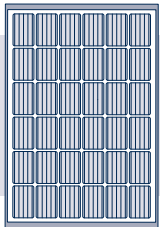


4 × Schraube M10 × 25 und
Sperrzahnmutter

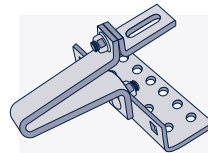


optional:
Anschlusskabel mit Schuko-
oder Wielandstecker

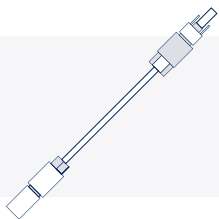
Erweiterungsset – weiteres Solarmodul



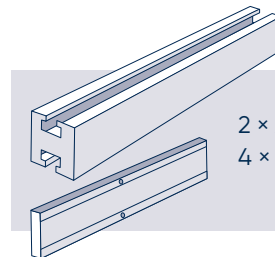
Solarmodul



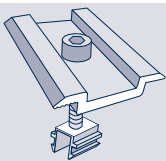
2 × Dachhaken



2 × DC-Verlängerungskabel



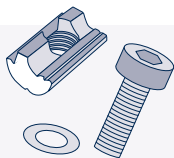
2 × Aluminiumschiene und
4 × Schienenverbinder



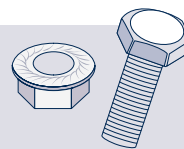
2 × Mittelklemmen



4 × Holzschraube



1 x Innensechskantschraube
M8 x 16 mit Scheibe und Nutenstein



2 × Schraube M10 × 25
und Sperrzahnmutter



Installation in Einzelmontage

Die Montagematerialien für das zweite Solarmodul entsprechen in Art und Anzahl dem des Basissets. Zusätzlich werden 2 x 2 m DC-Verlängerungskabel für die Kontaktierung beider Solarmodule beigelegt.

01 Grundlagen

01 Dachsparren

Die Sparren sind die strukturellen Träger, die die Stärke und Form des Gebäudes liefern.

02 Dachschalung

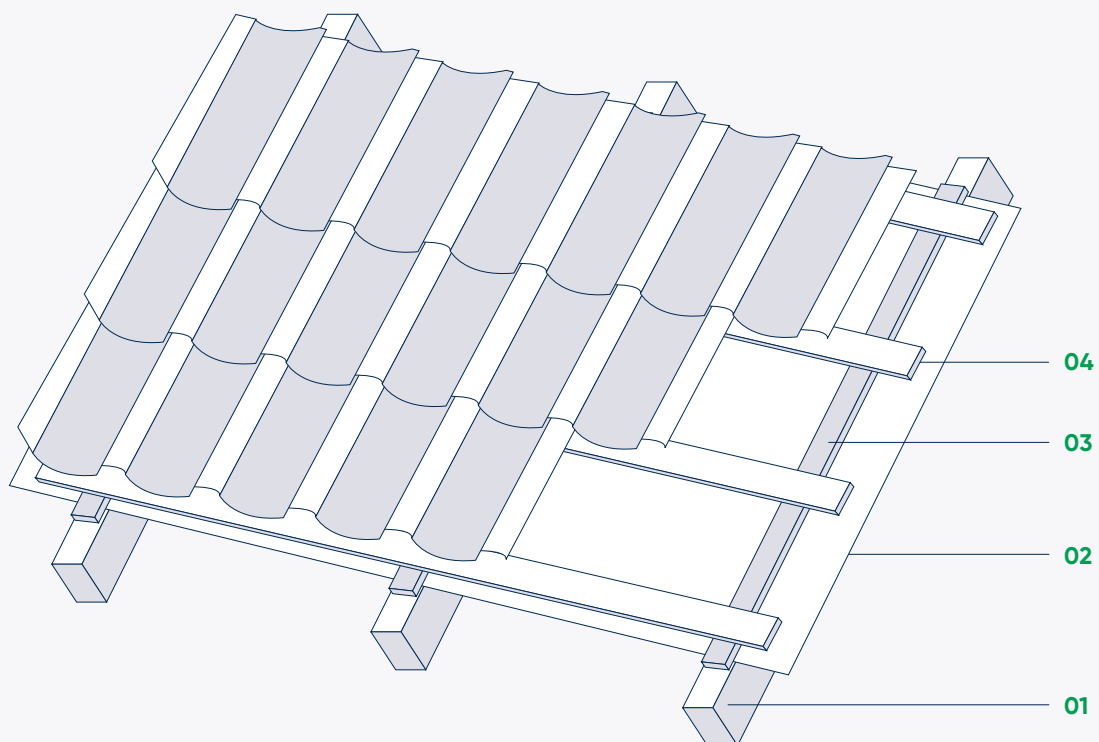
Die Dachschalung ist die wasserdichte Schicht des Daches. In den meisten Fällen ist die Dachschalung auch mit einer Isolierung versehen.

03 Konterlattung

Die Latten verbinden alle anderen Teile des Daches miteinander. Die Latten werden durch die Dachschalung hindurch an den Sparren befestigt. Auf der Konterlattung werden die Latten montiert.

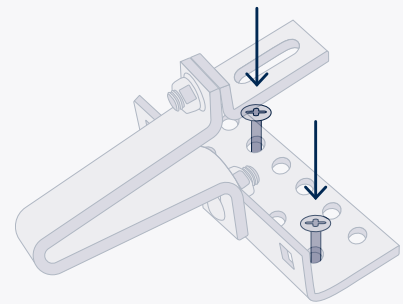
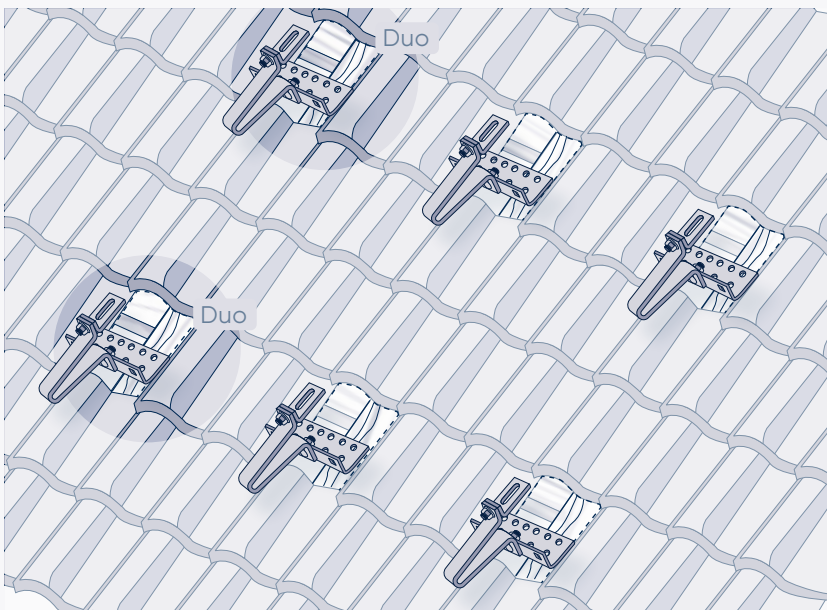
04 Dachlatten

Die Latten werden auf den Dachsparren bzw. der Konterlattung befestigt. Die Latten dienen als Auflage für die Dachziegel.



02 Montage der Dachhaken

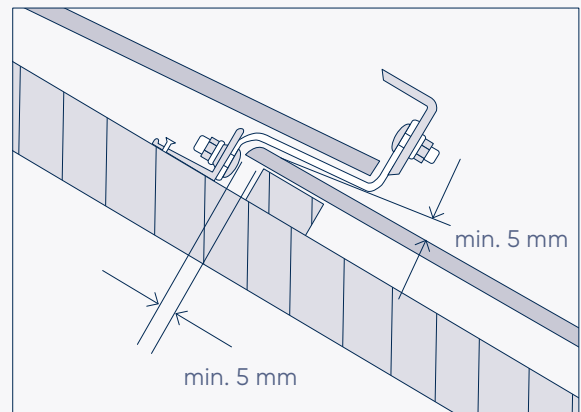
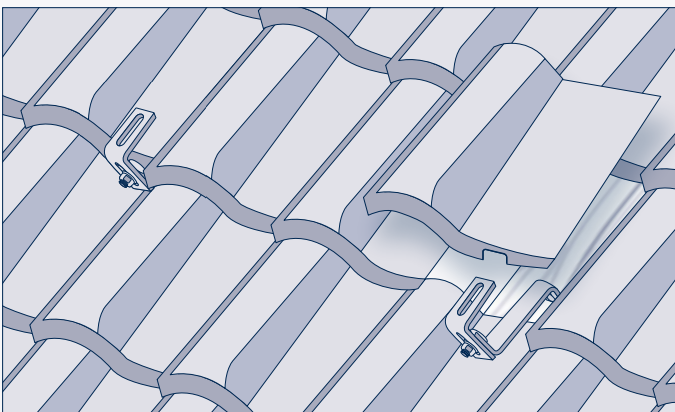
Im ersten Schritt werden die Dachhaken auf den Sparren montiert. Entnehme dafür die Dachziegel, unter denen sich der Sparren befindet. Der vertikale Abstand zwischen beiden Dachhaken sollte mindestens 90 cm betragen und sollte 105 cm nicht überschreiten. Der horizontale Abstand ist durch die Sparrenbreite vorgegeben.



priRoof: 4 x Dachhaken
 priRoof Duo: 6 x Dachhaken

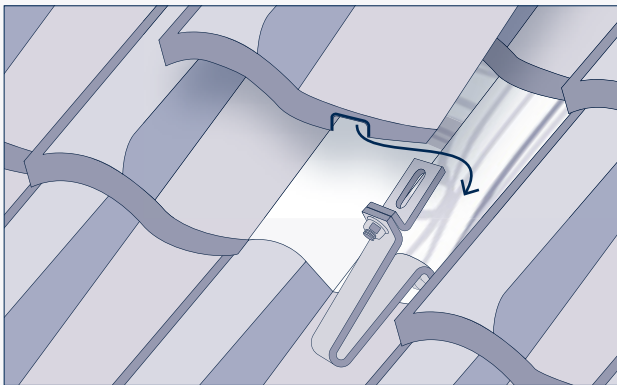
Der Abstand zwischen Dachhaken und Dachziegel muss 5 mm betragen. Achte bei der Positionierung des Dachhakens darauf, dass eine Holzschraube in der oberen und eine Schraube in der unteren Lochreihe befestigt ist. Der Randabstand muss dabei mindestens 24 mm bei einer Mindesteinschraubtiefe von 70 mm betragen.

Die Position des Dachhakens kannst Du sowohl in der vertikalen als auch in der horizontalen Position anpassen. Achte darauf, dass der Dachhaken mindestens 5 mm Luft zwischen Dachziegel und Bügel hat und der Dachhaken im Wellental des Ziegels ist.



Nach der Montage der Dachhaken können die entnommenen Ziegel wieder aufgelegt werden, dafür müssen die Ziegel flach aufliegen, um die Dichtigkeit der Dacheindeckung zu gewährleisten. Das heißt, die Ziegel müssen im Wellental ausgespart werden.

Bei Eindeckungen mit Tonfalzziegeln sind die Falzen des oberen und unteren Ziegels an der Stelle der



Durchführung des Dachhaken mit einem Trennschleifer auszuspüren. Bei Dachsteinen (z.B. Frankfurter Pfanne) ist nur der obere Dachstein auszuspüren.

Wichtig: Berücksichtige in diesem Zuge auch eine Aussparung für das Anschlusskabel für die (Energie-) Steckdose. Dafür kannst Du einen beliebigen Ziegel in der Nähe des späteren Standortes Deines Wechselrichters auswählen.



Du hast nun 4 Dachhaken gesetzt (6 Dachhaken bei 2 Modulen , 8 Dachhaken bei 3 Modulen, 10 Dachhaken bei 4 Modulen). Lege nun die Dachziegel wieder ein, sodass Du eine geschlossene Dachfläche hast.

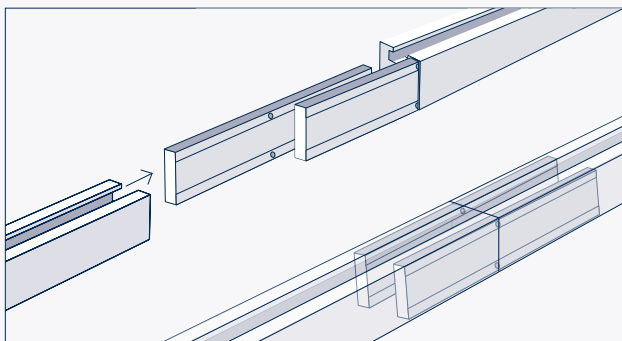


Aussparung der Dachsteine

03 Verbindung von zwei Montageschienen

Dieser Schritt ist nur relevant, wenn Du zwei Module montierst. Bei einem Modul oder Einzelmontage von zwei Modulen, springe zum nächsten Schritt!

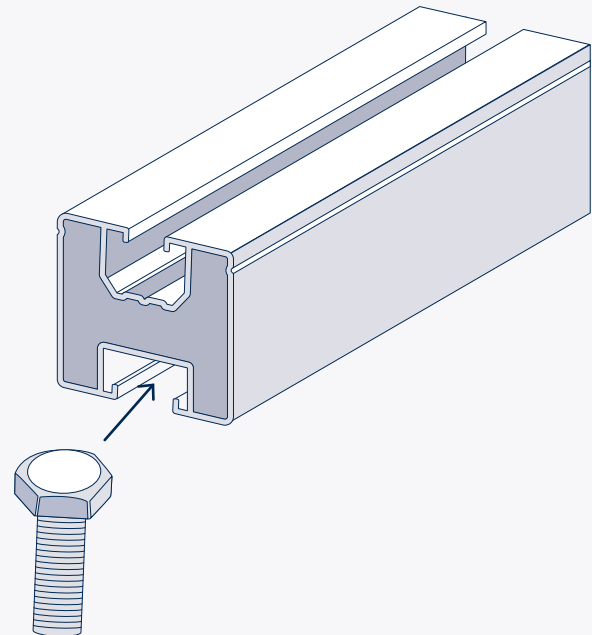
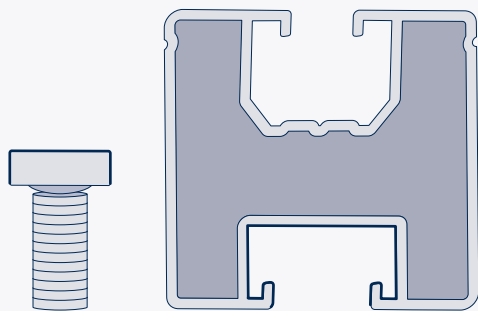
Zuerst montierst Du zwei Aluminiumprofile übereinander, wie für ein Solarmodul gedacht. Eine Beschreibung findest Du auf der nächsten Seite. Danach nimm zwei Verbinder und stecke diese bis



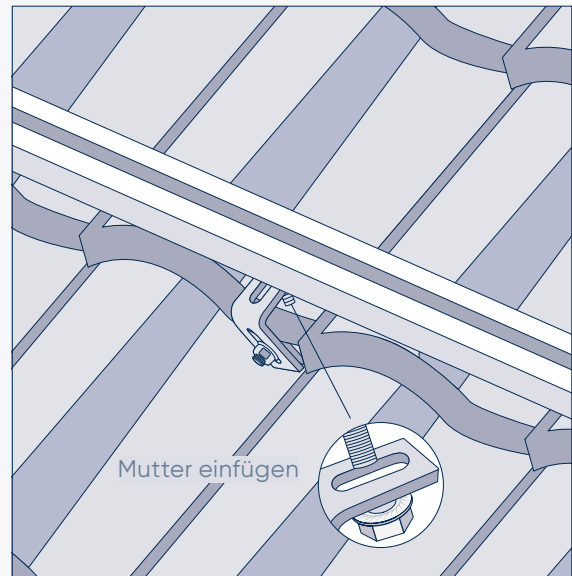
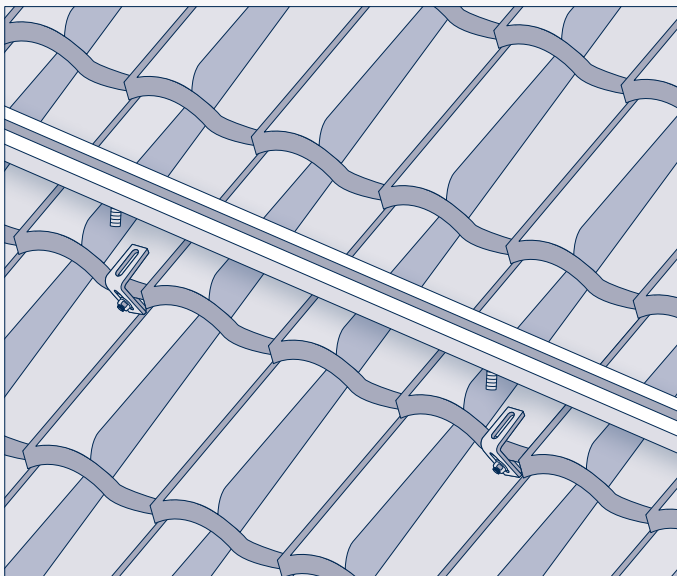
zur Hälfte (Markierung beachten) in die Öffnung der bereits montierten Montageschiene, welche Du erweitern möchtest. Anschließend nimmst Du die lose Montageschiene und schiebst diese über die gerade eingesteckten Verbinder bis zum Anschlag, sodass eine schlüssige Verbindung entsteht. Sobald alle konstruktiven Elemente verschraubt sind erhält das System seine vollständige Stabilität.

04 Befestigung der Aluminiumprofile

Bevor Du die Schiene auf den Dachhaken platzierst, schiebe durch die breitere Schienenöffnung die M10-Schrauben (abhängig von der Anzahl der Dachhaken) ein. Achte dabei darauf, dass die Schiene maximal 450 mm nach außen übersteht.



Platziere die M10 Schrauben so auf der Montage-schiene, dass diese durch die Öffnung der Dachhaken gesteckt werden können. Achte darauf, dass die Schiene maximal 450 mm nach außen übersteht.



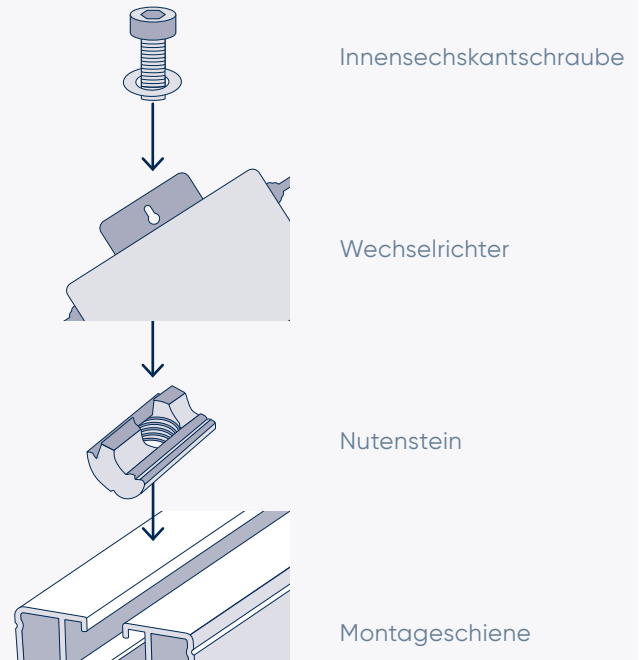
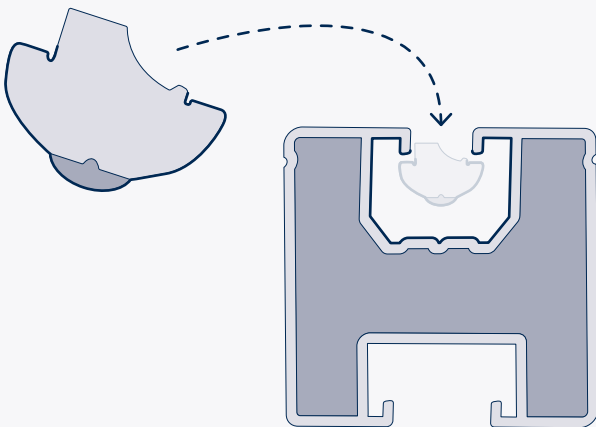
Mutter einfügen

Danach verschraubst Du alle montierten M10 Schrauben mit den beigelegten Sechskantmutter.

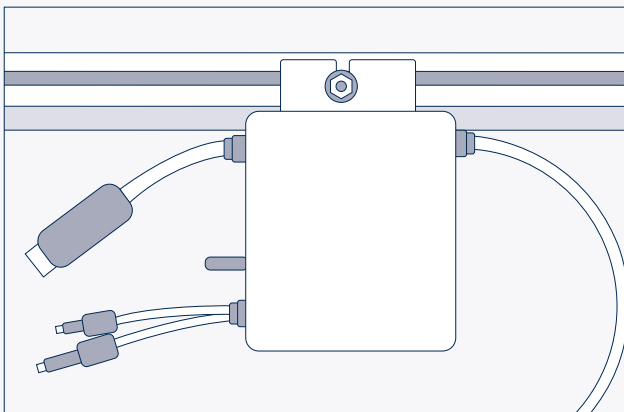
05 Befestigung des Wechselrichters

Verwende die Innensechskantschraube(n) mit Sicherungsscheibe(n) und Nutenstein, um den Wechselrichter an der Schiene zu befestigen.

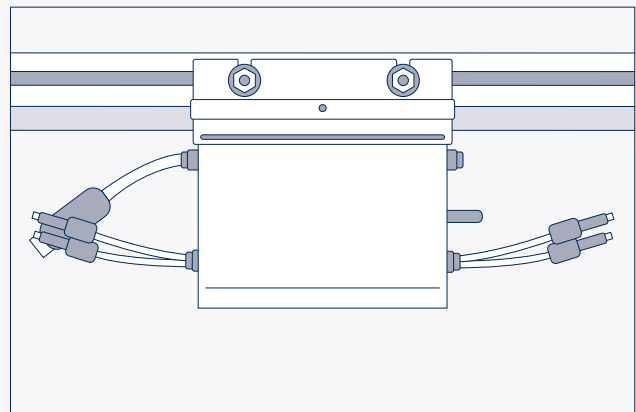
Schwenke dafür den Nutenstein in die Schiene bis es klickt. Befestige den Wechselrichter so, dass die Sicherungsscheibe(n) unter der Innensechskantschraube liegt und ziehe sie an.



300 W - Wechselrichter



800 W - Wechselrichter



Elektrischer Anschluss der Anlage

Bevor Du die Module endgültig fest verschraubst, empfehlen wir Dir, zur Beschreibung des elektrischen Anschlusses von Modul und Wechselrichter zu springen. In der Regel ist die Montage des Anschlusses im Voraus einfacher als nach der Befestigung

der Solarmodule. Zudem empfehlen wir Dir das Anschlusskabel für die Steckdose mit dem Wechselrichter zu verbinden und durch die dafür vorhergesehene Aussparung des Ziegels zur Steckdose zu führen. Details dazu findest Du im Anschlusschema.

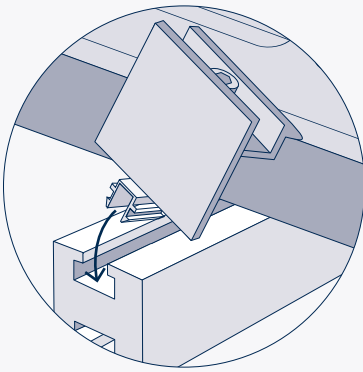
Die weiteren Schritte für den elektrischen Anschluss findest Du im **Kapitel Installation**.

06 Befestigung der Solarmodule

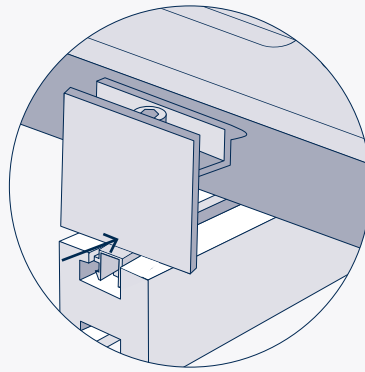
1 Solarmodul / Einzelmontage

Lege das Modul auf die Montageschienen und verwende nun die vier Endklemmen, um das Modul zu befestigen. Drück dafür die Klick-Klemme schräg in die Schiene und schwenke dann die

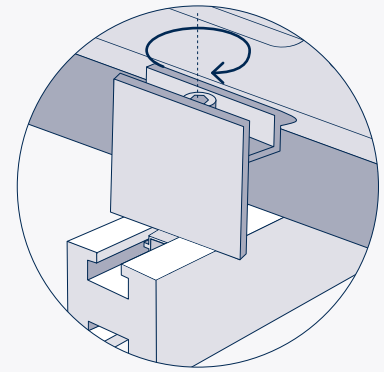
Endklemme ein, bis es klickt. Abschließend richtest Du die Endklemme am Rahmen des Solarmoduls aus und befestigst diese mit einem Sechskantschlüssel.



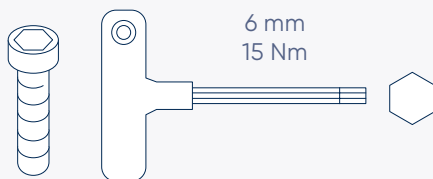
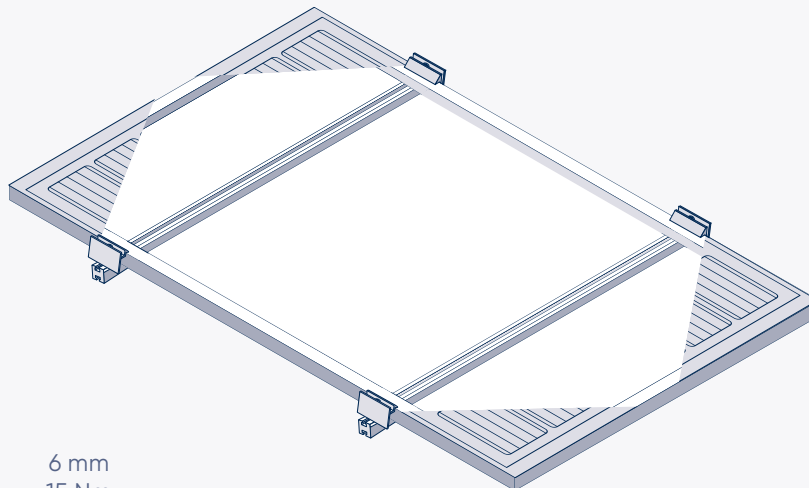
1. Klick-Klemme einschwenken



2. Endklemme ausrichten



3. Festschrauben

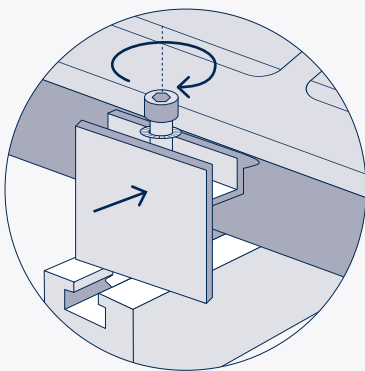


2 Solarmodule

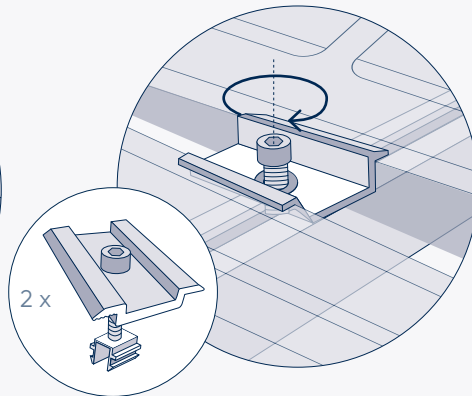
Lege das erste Modul auf die Montageschienen und befestige es an der Außenseite, an der kein weiteres Modul anliegen wird mit zwei Endklemmen, wie auf der Vorseite abgebildet und ziehe diese mit einem Sechskantschlüssel an.

Lege nun das zweite Solarmodul neben das erste und befestige beide mit den Mittelklemmen.

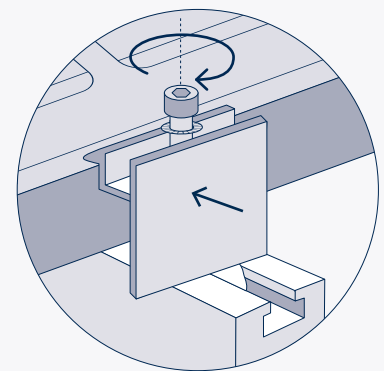
Drück dafür wieder die Klick-Klemme schräg in die Schiene und schwenke dann die Endklemme ein, bis es klickt. Befestige im Anschluss das zweite Solarmodul an der Außenseite mit den Endklemmen im gleichen Prinzip.



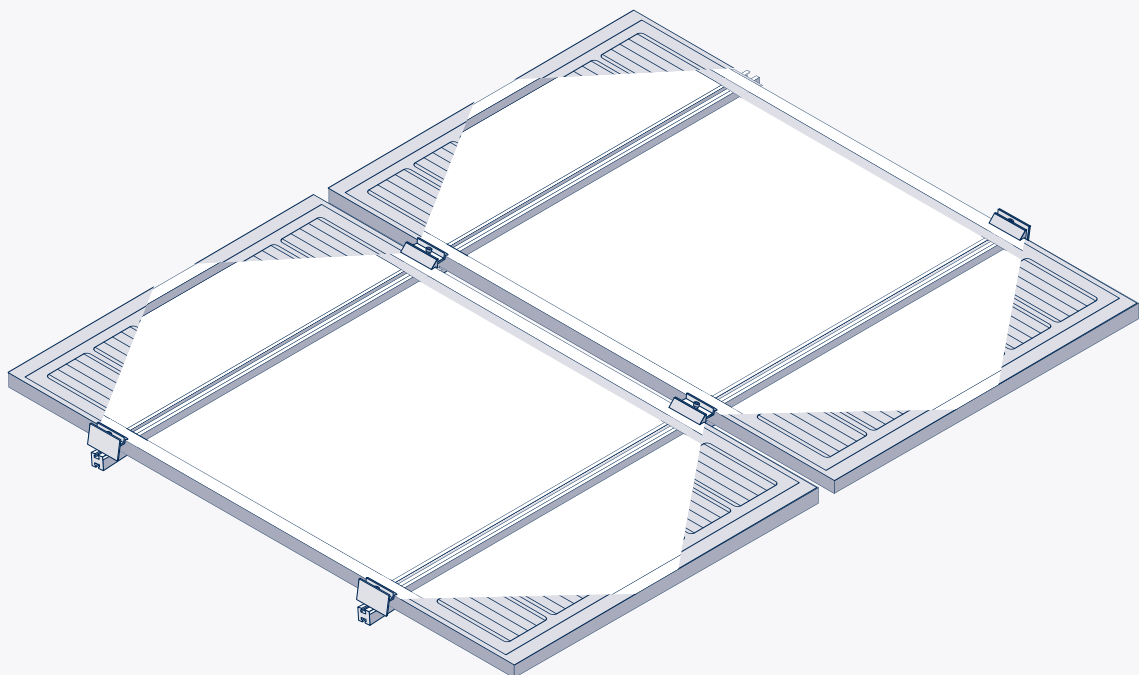
Erstes Solarmodul Außen



Befestigung Mittelklemme



Zweites Solarmodul Außen

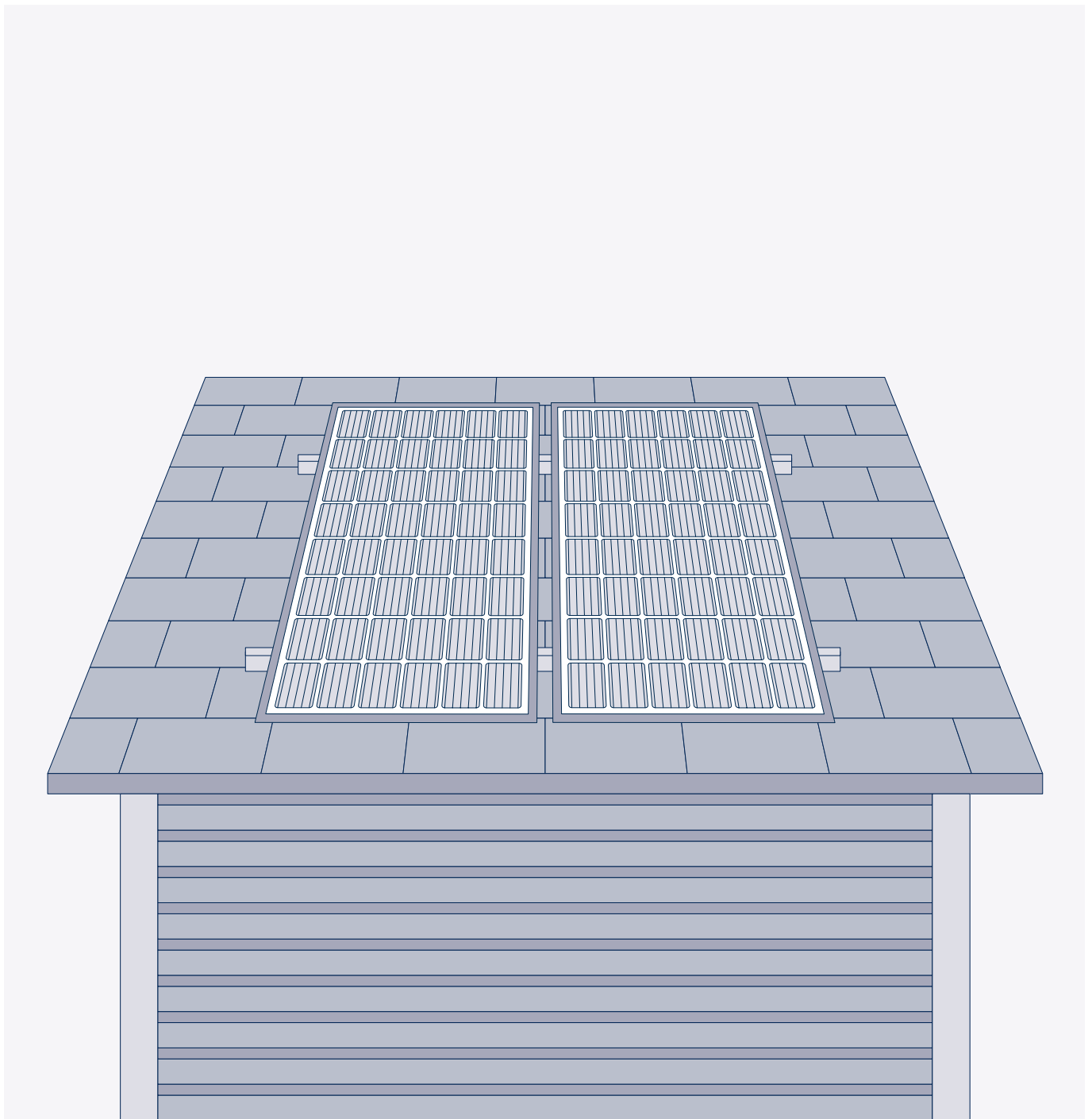


Die weiteren Schritte zur Installation findest Du im **Kapitel Installation**.

priShed

Deine eigene Stecker-Solaranlage
für das Bitumendach.

priShed/priShed Duo



Montage der priwatt® Stecker-Solaranlage

Allgemeine Hinweise

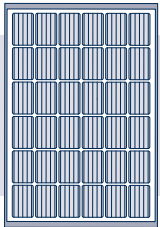
- Bevor Du mit der Montage beginnst, überprüfe das Solarmodul, den Wechselrichter, die Halterung und alle Kabel auf optische Schäden. Die Stecker-Solaranlage wurde mit größter Sorgfalt von uns vormontiert und verpackt. Gerne möchten wir eventuelle Transportschäden vor der Montage ausschließen.
 - **Notiere die Modell- und Seriennummer der Komponenten [Wechselrichter, Solarmodul(e)] und bewahre die Nummern auf. Im Fall eines Defekts benötigen wir die Nummern zur eindeutigen Identifikation.**
 - Die Statik des Daches für die Stecker-Solaranlage ist bauseits zu prüfen.
 - Eine Montage der Stecker-Solaranlage kann bis zu einer Dachhöhe von 9 m, einer Meereshöhe von max. 350 m und einer Dachneigung von 75° erfolgen. Abweichende Angaben können von uns nach individueller Prüfung freigegeben werden.
 - Wir empfehlen einen Abstand von 0,5 m zu Brandwänden von angrenzenden Gebäuden (Bspw. Reihenhäuser) einzuhalten. Genauere, Dein Bundesland betreffende Anforderungen, entnehme bitte der entsprechenden Landesbauordnung (LBO).
- Beachte, dass Du die nationalen und standortspezifischen Bauvorschriften, Arbeitssicherheits- und Unfallverhütungsvorschriften, Normen und Umweltschutzregelungen einhältst.
- Lege eine Unterlage unter das Modul, um die Glasoberfläche nicht zu beschädigen. Stelle Dich nicht auf das Modul oder den Modulrahmen. Um Fettflecken auf dem Modul zu verhindern, vermeide Kontakt mit Deinen Händen auf der Glasfläche und trage idealerweise Arbeitshandschuhe.



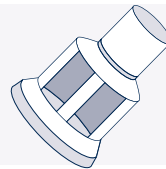
Benötigtes Werkzeug und Material:

- Schraubenschlüssel (SW 15 mm)
- Innensechskantschlüssel 6 mm
- Bohrmaschine mit 7-mm-Bohrer

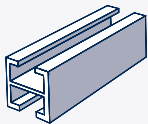
Basisset – Ein Solarmodul



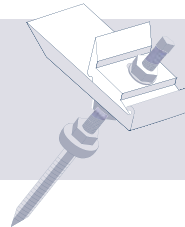
Solarmodul



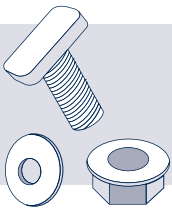
Endkappe Wechselrichter



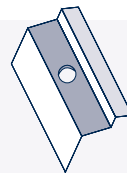
2 × Aluminiumschienen



4 × Stockschraube M10 × 180



Hammerkopfschraube
M8 × 25 mit Scheibe und Mutter



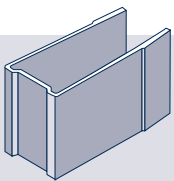
4 × Modulendklemmen



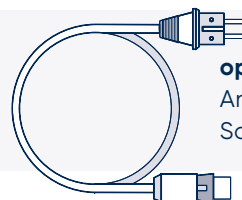
4 × Dichtteller



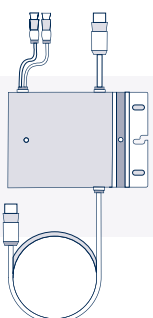
4 × Zusatzabdichtung
für Dichtteller



4 × Schienenendkappen

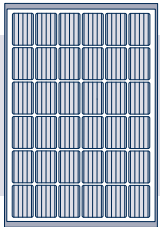


optional:
Anschlusskabel mit
Schuko- oder Wielandstecker

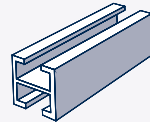


Wechselrichter

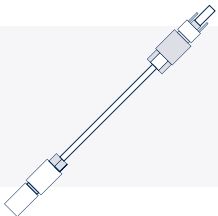
Erweiterungsset – jedes weitere Solarmodul



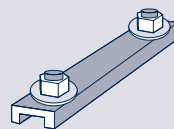
Solarmodul



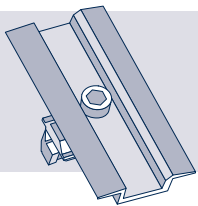
2 × Aluminiumschienen



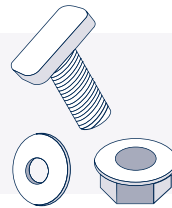
2 × DC-Verlängerungskabel



2 × Schienenverbinder



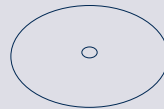
2 × Mittelklemmen



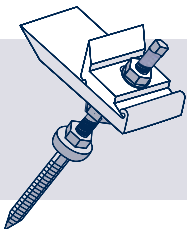
Hammerkopfschraube
M8 × 25 mit Scheibe und Mutter



2 × Dichtteller



2 × Zusatzabdichtung
für Dichtteller



2 × Stockschraube M10 × 180

01 Montage auf Bitumendach

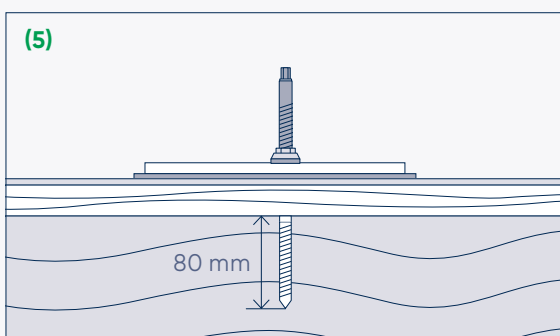
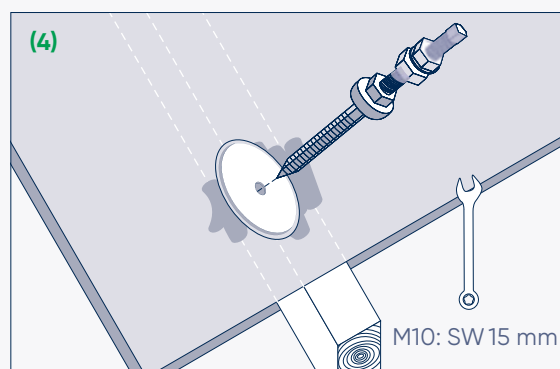
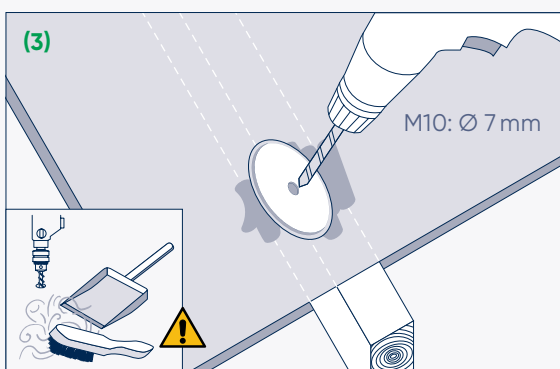
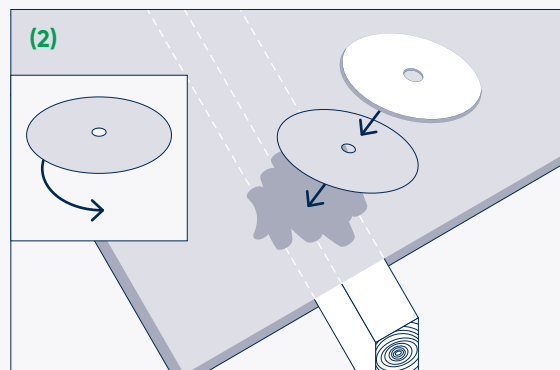
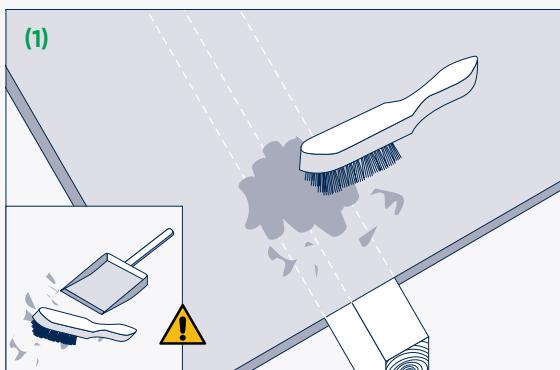
Die Montage auf einem Bitumendach lässt sich in drei Kernschritte unterteilen. Im ersten Schritt erfolgt die Montage der Stockschrauben auf den Sparren des Daches. Im Anschluss müssen die Schienen an den Stockschrauben befestigt werden. Der dritte Schritt umfasst die Montage der Solarmodule.

Beachte, dass sich die Stockschrauben in einer Sichtlinie befinden, damit die Schienen später gerade auf dem Dach liegen. Die Module werden jeweils hochkant montiert. Berücksichtige das bereits bei der Auslegung und Befestigung der Stockschrauben.

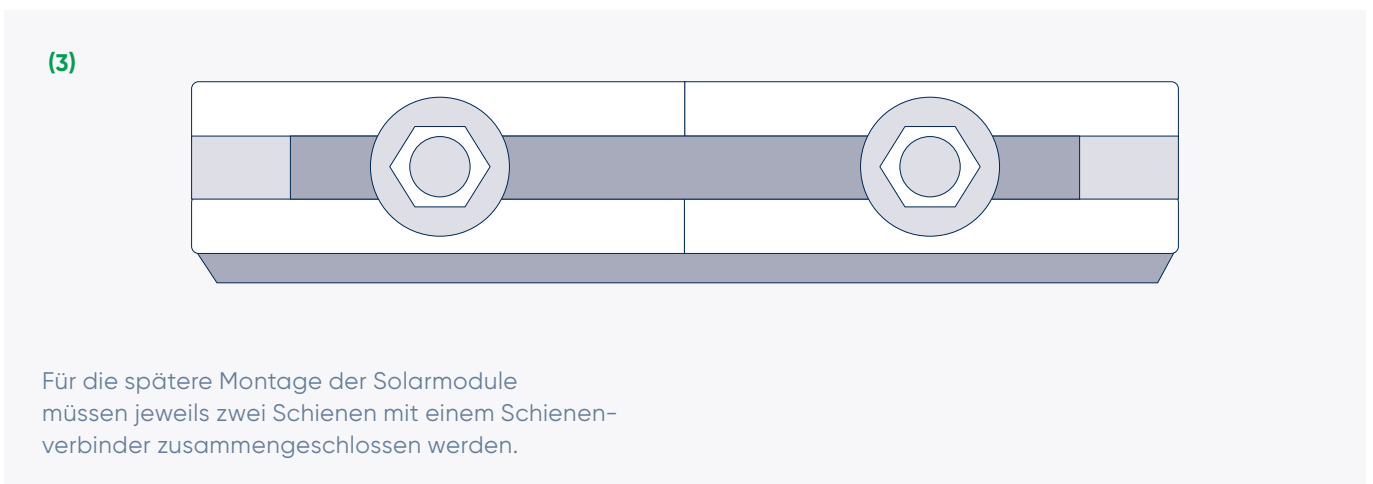
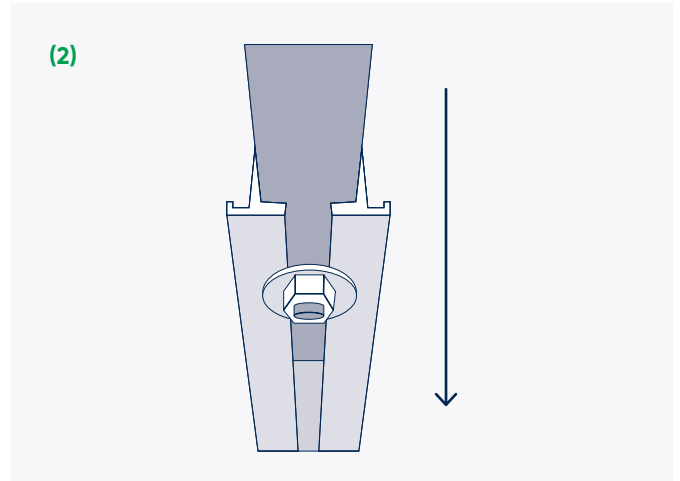
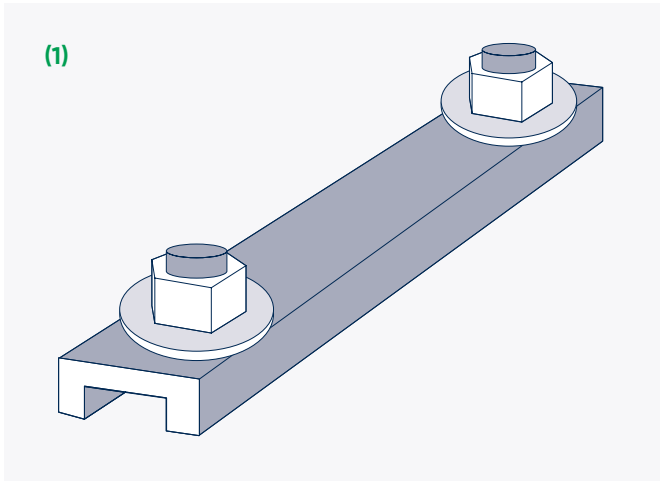
Die Schienen müssen horizontal zueinander laufen und sollten einen Mindestabstand von 90 cm aufweisen.

Beginne damit auf der Höhe der Sparren den Untergrund zu reinigen (Abb. 1), sodass Du im Anschluss die Abdichtung mit dem Dichtteller anbringen kannst (Abb. 2).

Bohre mit einem 7 mm Bohrer ein Loch vor (Abb. 3). Dann befestige die Stockschrauben mit einem Schraubenschlüssel (SW 15 mm) bis zu einer Tiefe von 80 mm (Abb. 5).



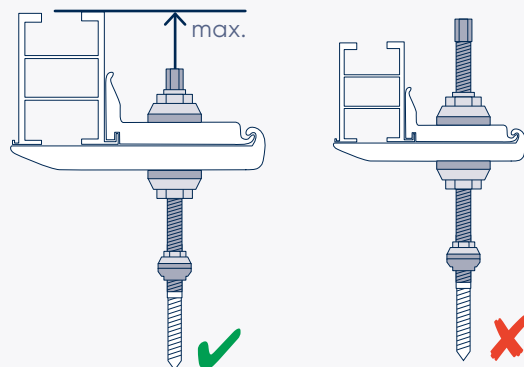
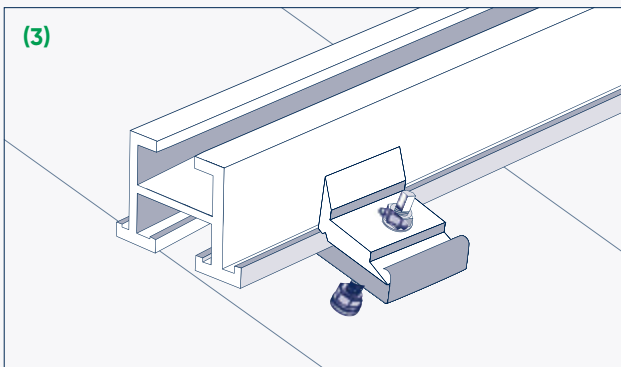
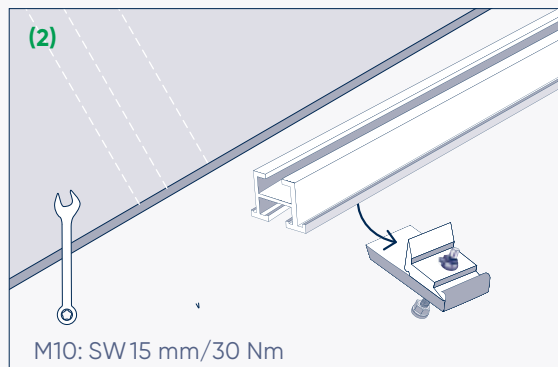
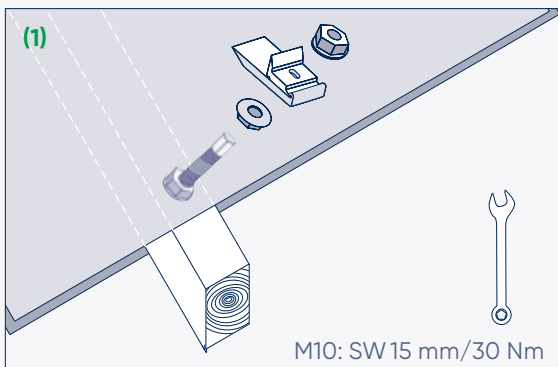
02 Verbinden der Einzelschienen (Nur bei zwei Solarmodulen notwendig)



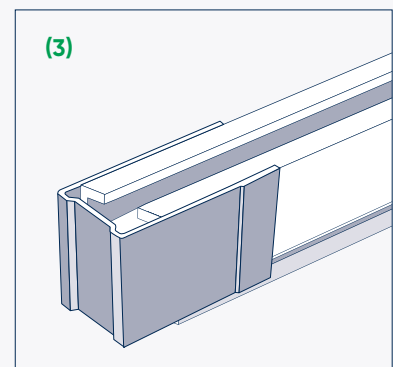
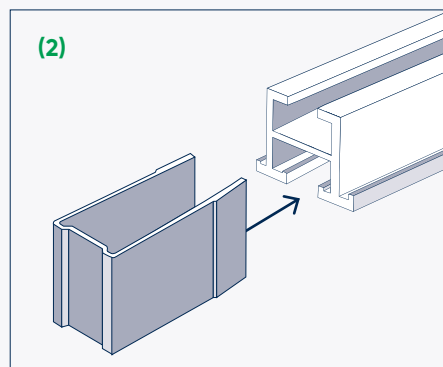
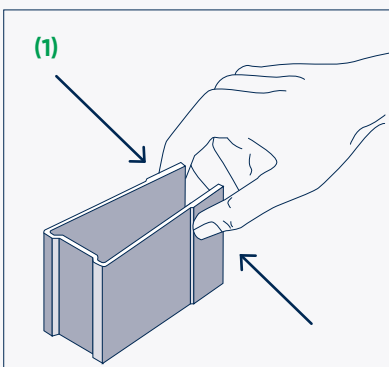
03 Befestigung der Schienen

Nachdem die Stockschrauben befestigt sind, erfolgt nun die Montage der Schienen an den Stockschrauben. Löse hierfür leicht die obere Sperrzahnmutter, sodass die Schiene einfach zwischen Auflage- und Klemmstück geschoben werden kann.

Im Anschluss ziehe die Sperrzahnmutter fest (Abb. 2). Der Kopf der Schraube muss dabei unterhalb der Schiene sein (Abb. 3).



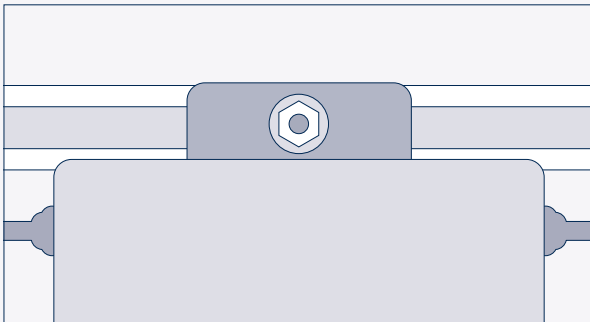
Befestige nun die Endkappen auf den Schienenenden. Drücke diese hierfür vorher einige Male ein, sodass sie halten.



04 Befestigung des Wechselrichters

Verwende die Hammerkopfschraube(n) mit Unterlegscheibe und Sperrzahnmutter, um den Wechselrichter an der Schiene zu befestigen. Führe dafür den Hammerkopf in die Schiene

300 W-Wechselrichter

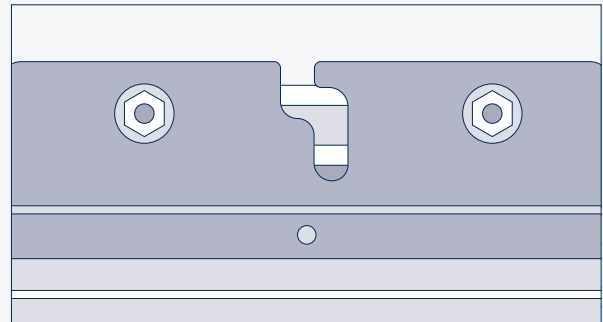


Elektrischer Anschluss der Anlage

Bevor Du die Module endgültig fest verschraubst, empfehlen wir Dir, zur Beschreibung des elektrischen Anschlusses von Modul und Wechselrichter zu

ein und drehe die Schraube um 90°. Ziehe sie darauffolgend mit einer Sperrzahnmutter an.

800 W-Wechselrichter



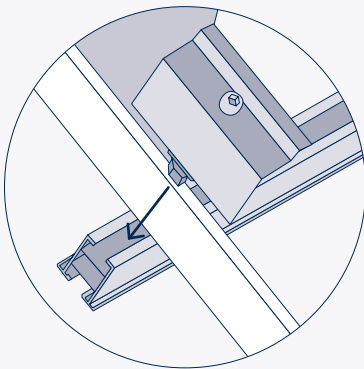
springen. In der Regel ist die Montage des Anschlusses im Voraus einfacher als nach der Befestigung der Solarmodule.

05 Befestigung der Solarmodule

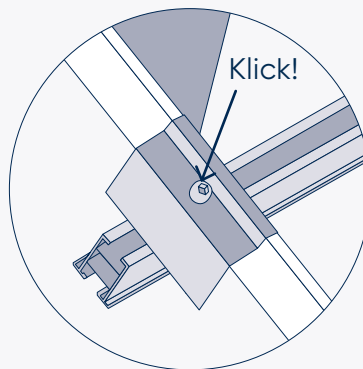
1 Solarmodul

Lege das Modul auf die Montageschienen und verwende nun die vier Endklemmen, um das Modul zu befestigen. Drücke dabei die Endklemme senkrecht in die Schiene, sodass es einmal hörbar klickt.

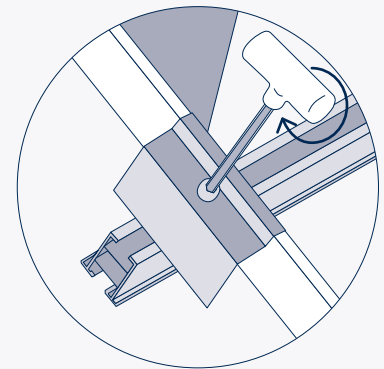
Das Geräusch signalisiert das korrekte Eindrehen des Nutensteins um 90° und ermöglicht eine stabile Fixierung. Im Anschluss können die Endklemmen mit einem Innensechskantschlüssel angezogen werden.



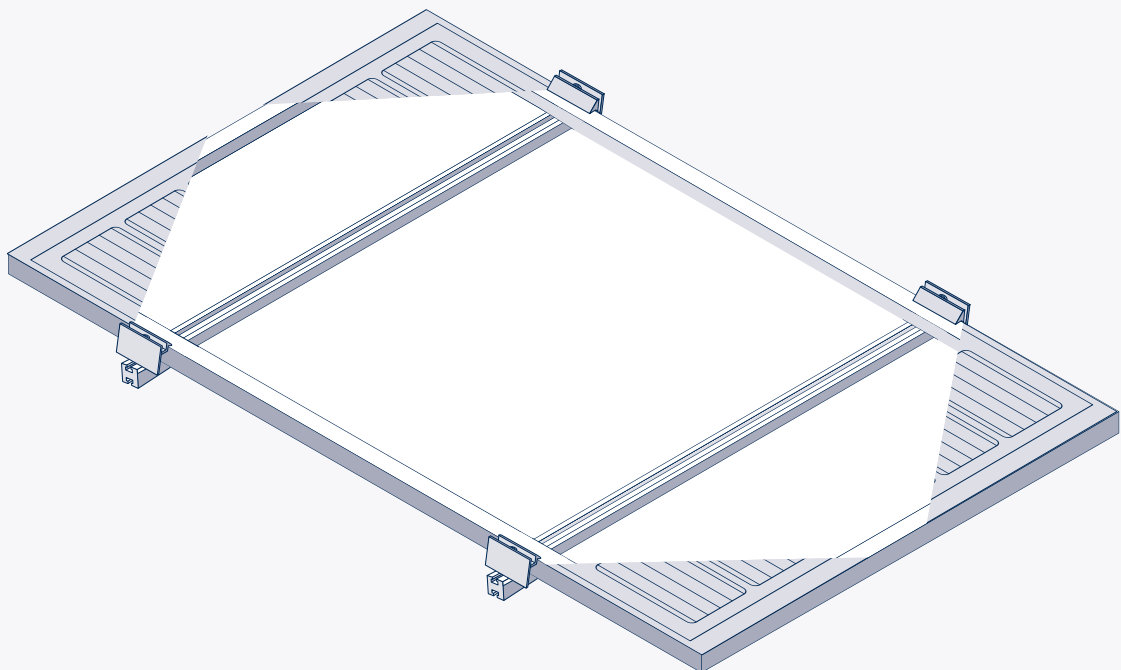
1. Nutenstein eindrücken



2. Nutenstein dreht ein



3. Festschrauben

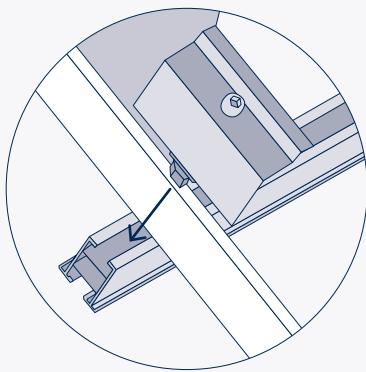


2 Solarmodule

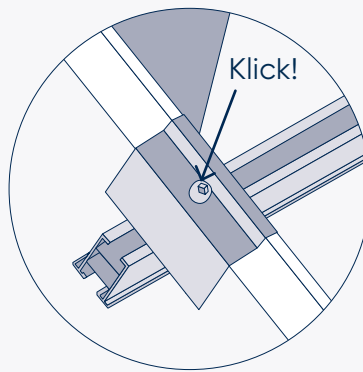
Lege das erste Modul auf die Montageschienen und verwende nun zwei Endklemmen um das Modul an der Außenseite, an der kein weiteres Modul liegt zu befestigen. Drücke dabei die Endklemme senkrecht in die Schiene, sodass es einmal hörbar klickt. Das Geräusch signalisiert das korrekte Eindrehen des Nutensteins um 90° und ermöglicht eine stabile Fixierung. Im Anschluss können die Endklemmen mit einem Innensechskantschlüssel angezogen werden.

Die Fixierung der weiteren Klemmen funktioniert immer nach dem gleichen Prinzip, wie eben beschrieben.

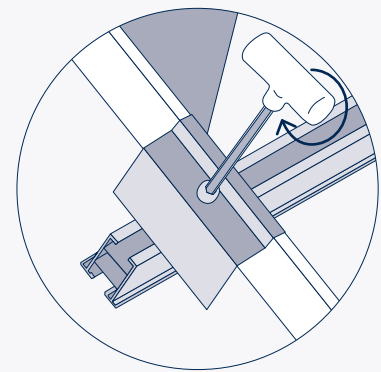
Lege nun das zweite Solarmodul neben das erste und verbinde beide mit den Mittelklemmen. Befestige zum Schluss das zweite Solarmodul ebenfalls mit den Endklemmen. Achte darauf, dass alle Innensechskantschrauben angezogen sind.



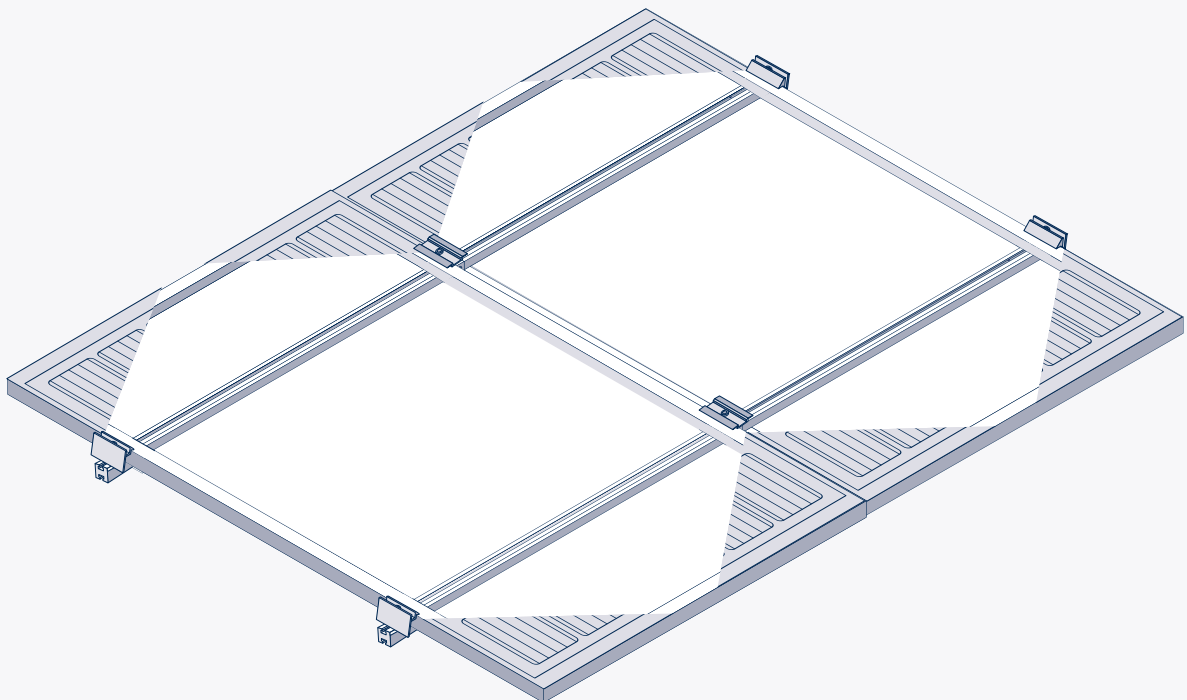
1. Nutenstein eindrücken



2. Nutenstein dreht ein



3. Festschrauben

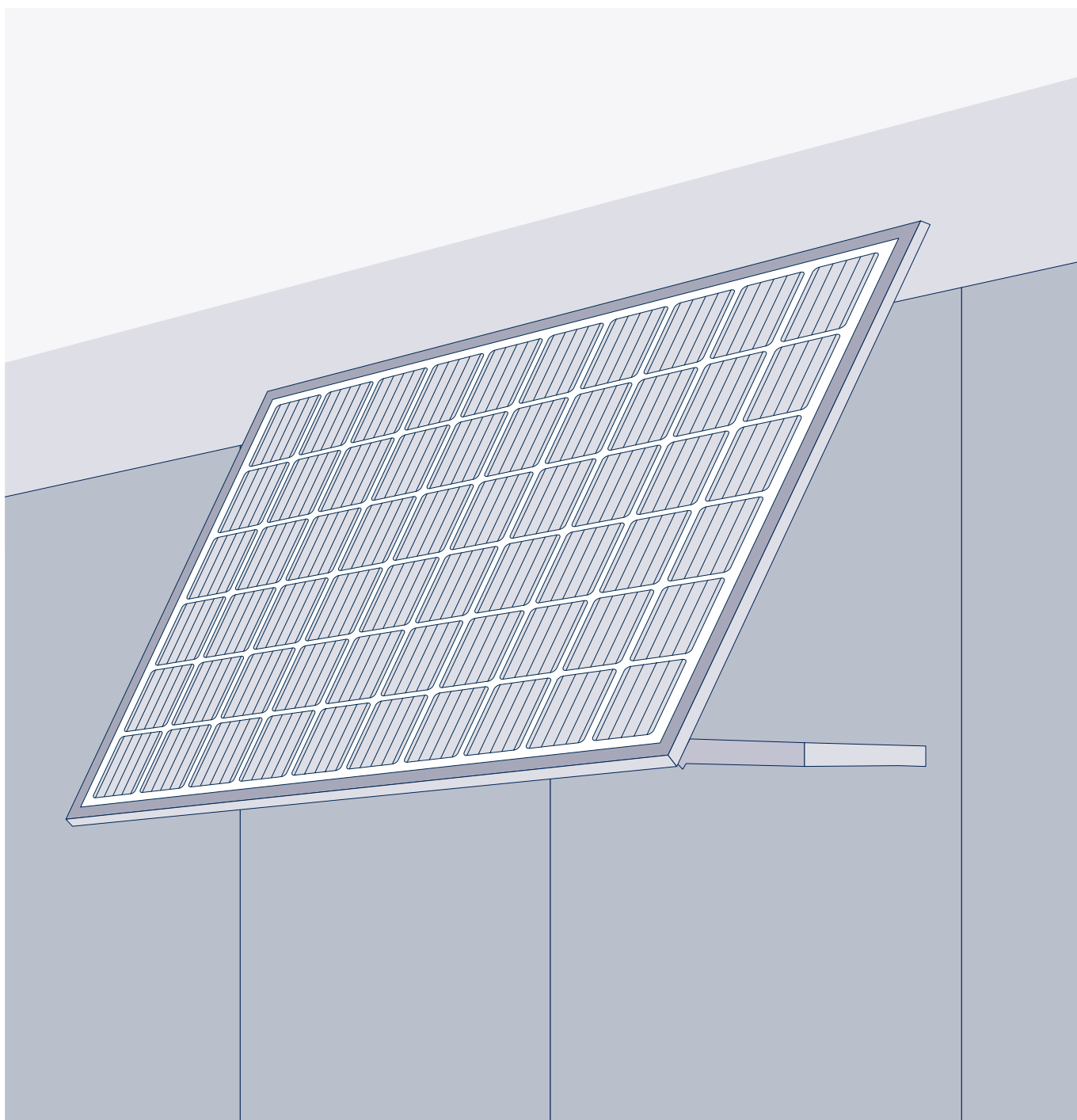


Die weiteren Schritte zur Installation findest Du im **Kapitel Installation**.

priWall

Deine eigene Stecker-Solaranlage
für die Fassade oder den Betonbalkon.

priWall/priWall Duo



Montage der priwatt® Stecker-Solaranlage

Allgemeine Hinweise

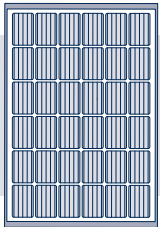
- Bevor Du mit der Montage beginnst, überprüfe das Solarmodul, den Wechselrichter, die Halterung und alle Kabel auf optische Schäden. Die Stecker-Solaranlage wurde mit größter Sorgfalt von uns vormontiert und verpackt. Gerne möchten wir eventuelle Transportschäden vor der Montage ausschließen.
- **Notiere die Modell- und Seriennummer der Komponenten [Wechselrichter, Solarmodul(e)] und bewahre die Nummern auf. Im Fall eines Defekts benötigen wir die Nummern zur eindeutigen Identifikation.**
- Für die Montage der Schienen benötigst Du eigene Dübel und Schrauben. Da jede Wand unterschiedlich ist, können wir Dir leider keine für Dich passenden Schrauben und Dübel beilegen.
- Das Balkonkraftwerk ist ausschließlich für eine Montage bis zu einer Höhe von 15 m (Moduloberkante) geeignet, sofern kein Publikumsverkehr unterhalb des Moduls stattfindet.
- Lege eine Unterlage unter das Modul, um die Glasoberfläche nicht zu beschädigen. Stelle Dich nicht auf das Modul oder den Modulrahmen. Um Fettflecken auf dem Modul zu verhindern, vermeide Kontakt mit Deinen Händen auf der Glasfläche und trage idealerweise Arbeitshandschuhe.
- Deine Stecker-Solaranlage ist nur für den privaten Bereich konzipiert und darf nicht den öffentlichen Bereich berühren.



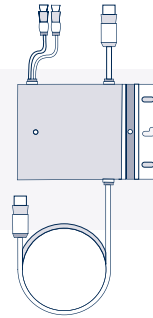
Benötigtes Werkzeug und Material:

- Schraubenschlüssel (13 mm)
- Innensechskantschlüssel 6 mm
- Bohrmaschine mit Bohrer
- Dübel
- Schrauben

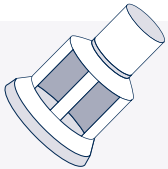
Basisset – Ein Solarmodul



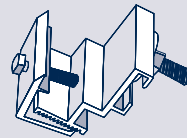
Solarmodul



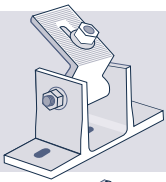
Wechselrichter



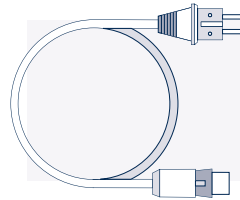
Endkappe des Wechselrichters



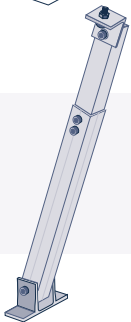
Wechselrichterhalterung
(inkl. Hammerkopfschraube
M8 × 25 mit Scheibe und Mutter)



2 × Kippfuß

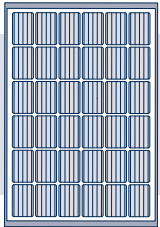


optional:
Anschlusskabel mit Schuko-
oder Wielandstecker

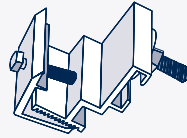


2 × Lange Halterung

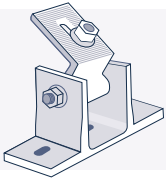
Erweiterungsset – jedes weitere Solarmodul



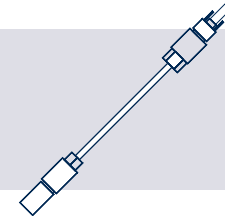
Solarmodul



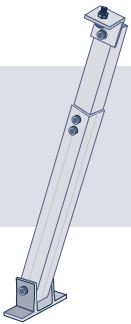
Wechselrichterhalterung
(inkl. Hammerkopfschraube
M8 × 25 mit Scheibe und Mutter)



2 × Kippfuß



2 × 1 m DC-Verlängerungskabel

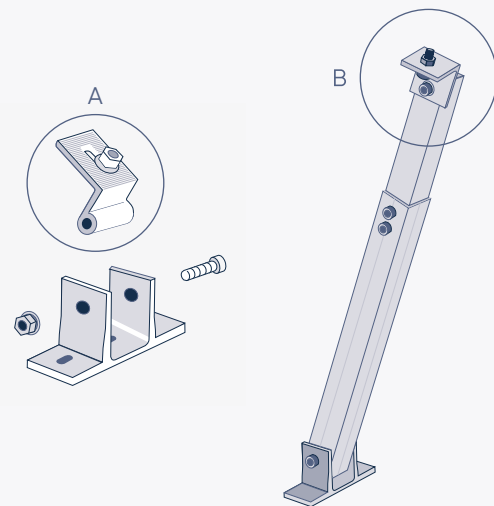
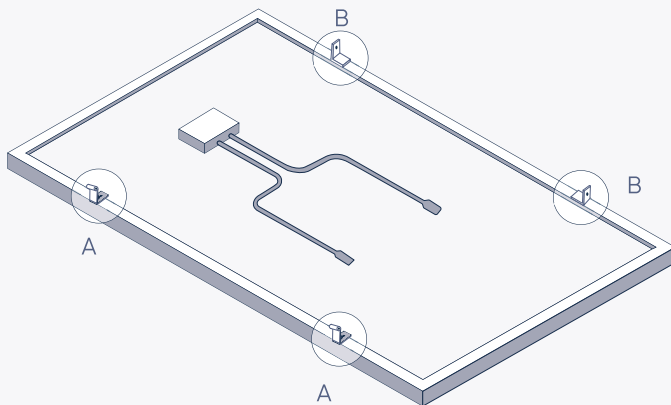


2 × Lange Halterung

01 Übersicht Befestigungspunkte

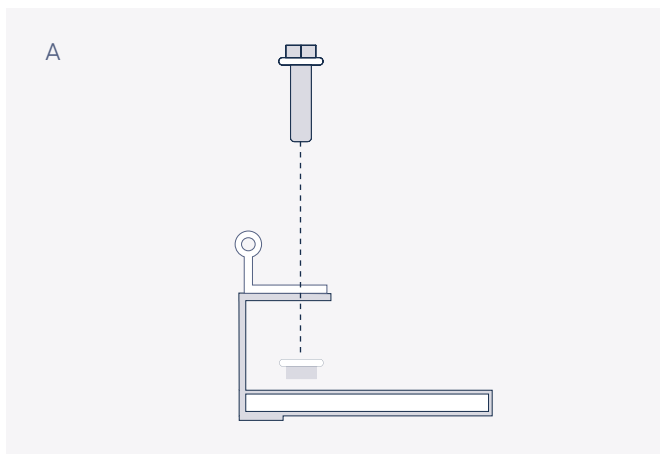
Lege das Solarmodul mit der Vorderseite auf eine saubere, ebene und weiche Unterlage und achte darauf nichts auf die empfindliche Rückseite zu legen.

1. Trenne die Aufnahmewinkel A von den Fußteilen der Kippfüße A
2. Trenne die Aufnahmewinkel B von der langen Halterung B

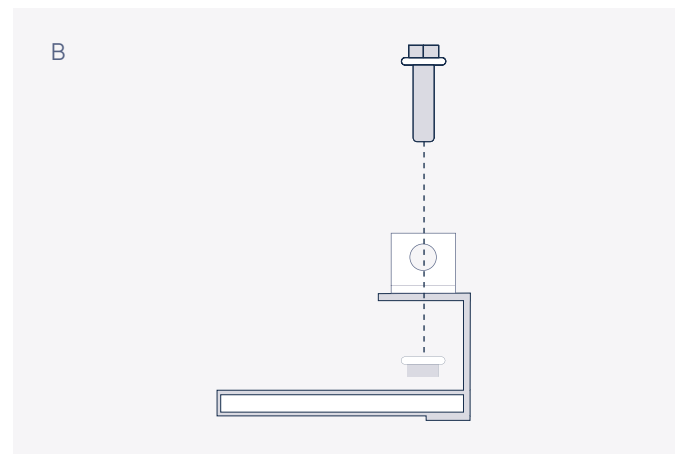


Aufnahmewinkel richtig ausrichten

Befestige die Aufnahmewinkel A der Kippfüße und die Aufnahmewinkel B der langen Halterung jeweils auf derselben Seite des Solarmoduls



A: Der Aufnahmewinkel A der Kippfüße zeigt nach Außen und liegt mit der geriffelten Oberfläche auf dem Solarmodul.



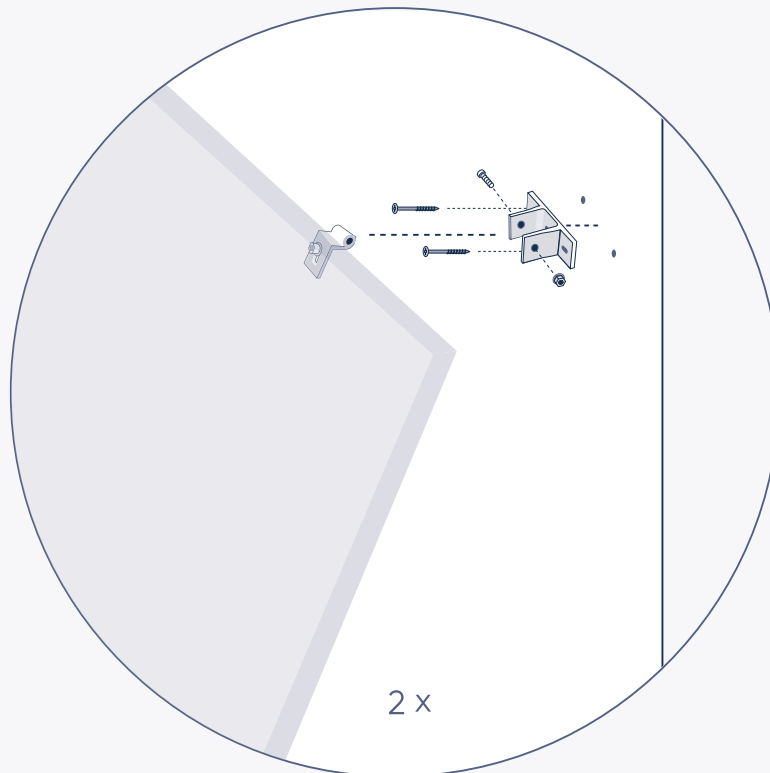
B: Der Aufnahmewinkel B der langen Halterung liegt mit der geriffelten Oberfläche auf dem Modul und zeigt zur nächstliegenden kurzen Seite des Solarmoduls.



Um Fettflecken auf dem Modul zu verhindern, vermeide Kontakt mit Deinen Händen auf der Glasfläche und trage idealerweise Arbeitshandschuhe. Stelle Dich nicht auf das Modul oder den Modulrahmen.

02 Montage der Kippfüße A

1. Miss den Abstand zwischen den Aufnahmewinkeln A der Kippfüße A am Solarmodul
2. Montiere die Fußteile der Kippfüße A an der Wand. Halte hierbei den Abstand der Aufnahmewinkel A am Solarmodul ein und verwende geeignete Schrauben (weitere Hinweise dazu findest Du in der beigefügten Infobox).
3. In Zusammenarbeit mit einer zweiten Person kannst Du nun das Solarmodul vorsichtig an die Wand heben. Befestige die Aufnahmewinkel A an den Fußteilen der Kippfüße A. Drehe die Mutter so fest, dass das Modul sicher an der Wand hängt, aber noch beweglich ist.

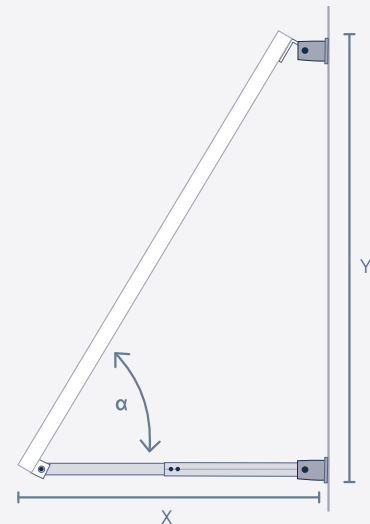


Du hast pro Fußteil zwei Löcher für die Wandmontage. Diese sind geeignet für einen Schraubendurchmesser von jeweils 8 mm. Jede Verschraubung oder jeder Dübel muss Zugkräfte von mind. 0,5 kN aufnehmen und zu Deinem Mauerwerk passen. Angaben dazu findest Du auf der Lastentabelle jeder Dübel-Verpackung. Verwendest Du universale Kunststoffdübel, sollte die Schraube außerdem 2 cm länger sein als der Dübel.

03 Einstellen des Aufstellwinkels

Bevor Du die **lange Halterung** am Modul und der Fassade befestigst, stelle den Aufstellwinkel ein. Schau Dir dazu die **Tabelle** an und fixiere die ausschiebbare Halterung in der gewünschten Länge. Den bestmöglichen Ertrag erhältst Du in der Regel bei einem Aufstellwinkel von 30°.

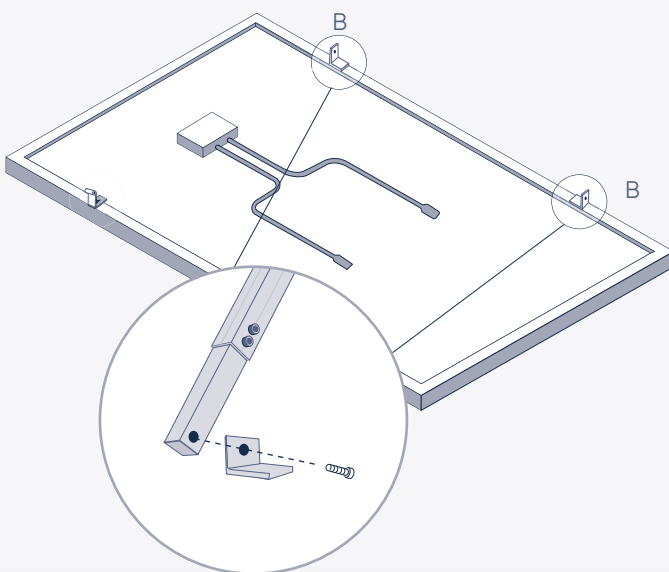
α (°)	X (cm)	Y (cm)
55	65	93
58	60	96
60	55	99
64	50	102
67	45	104
69	40	106
72	35	107,5



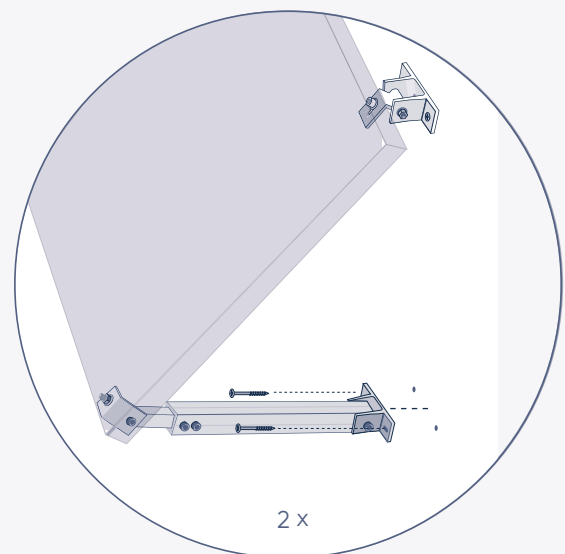
04 Montage der langen Halterung

Verschraube jetzt die unteren Aufnahmewinkel an dem bereits angehängtem Solarmodul. Es macht sich einfacher, wenn Dir auch hierbei eine zweite Person hilft.

Danach stellst Du die Halterung waagrecht zur Fassade auf und zeichnest durch die Löcher der Fußteile die Böhlröcher an.



Abschließend fixierst Du die Halterung mit der Wand. Hinweise zum Befestigungsmaterial findest Du wieder in der **Infobox** unter **Schritt 02**.



Hängt das Modul mit dem gewünschten Aufstellwinkel an der Wand, ziehe alle Verschraubungen fest an.

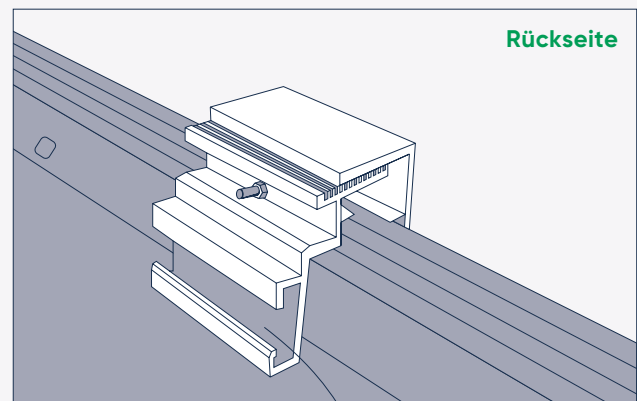
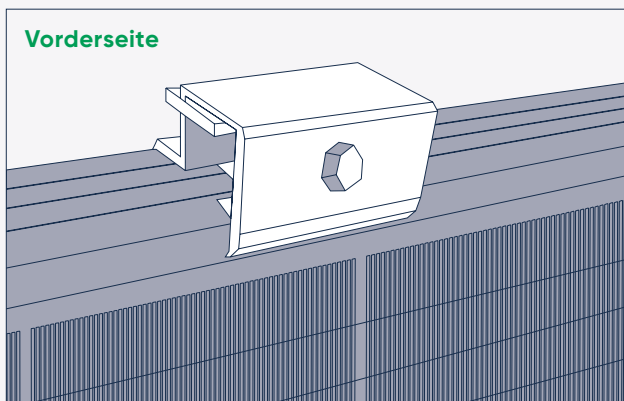
05 Befestigung des Wechselrichters

Die Befestigung erfolgt mit der beigelegten Wechselrichterhalterung. Die Anzahl der beigelegten Wechselrichterhalterungen entspricht der Anzahl der Solarmodule in Deinem Gesamtpaket.

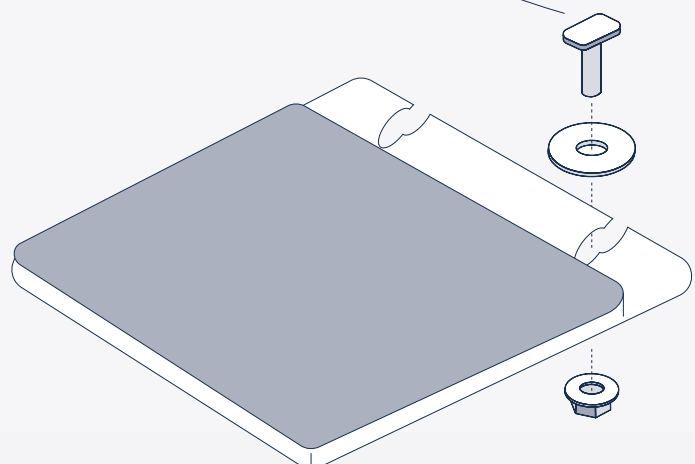
Die Halterung kann an einer beliebigen Stelle am Modul montiert werden. Bei einem Set mit zwei Solarmodulen empfehlen wir,

die Wechselrichterhalterungen an den langen Seiten eines Moduls und möglichst nahe zum zweiten Modul anzubringen, um damit kurze Kabelwege zu garantieren.

Schraube die Halterung so an, dass der Schraubenkopf in Richtung der Modulvorderseite zeigt.



Im nächsten Schritt erfolgt der Gebrauch der mitgelieferten Hammerkopfschraube. Sie lässt sich ganz einfach in den dafür vorgesehenen Kanal der Halterung und in die Aussparung am Wechselrichter schieben. Mit dem Einsatz der dafür vorgesehenen Scheibe und Mutter kannst Du die Hammerkopfschraube nun ohne Bedenken festziehen. Auf der nächsten Seite findest Du dafür auch ein Aufbauschema.



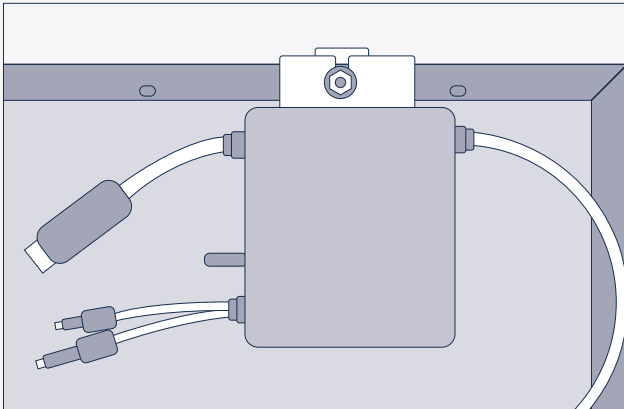
Die blanke Seite des Wechselrichters sollte bei der Montage nach innen zeigen. So kannst Du an der Außenseite anhand der Lampe feststellen, ob die Anlage funktionstüchtig ist.

06 Elektrischer Anschluss der Anlage

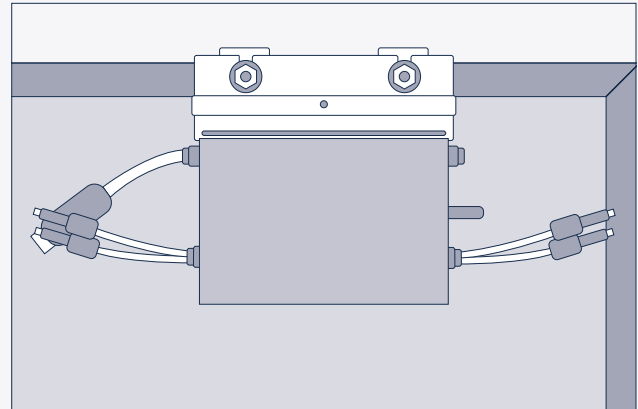
Bevor Du die Module endgültig fest verschraubst, empfehlen wir Dir, zur Beschreibung des elektrischen Anschlusses von Modul und Wechselrichter

zu springen. In der Regel ist die Montage des Anschlusses im Voraus einfacher als nach der Befestigung der Solarmodule.

300 W - Wechselrichter



800 W-Wechselrichter

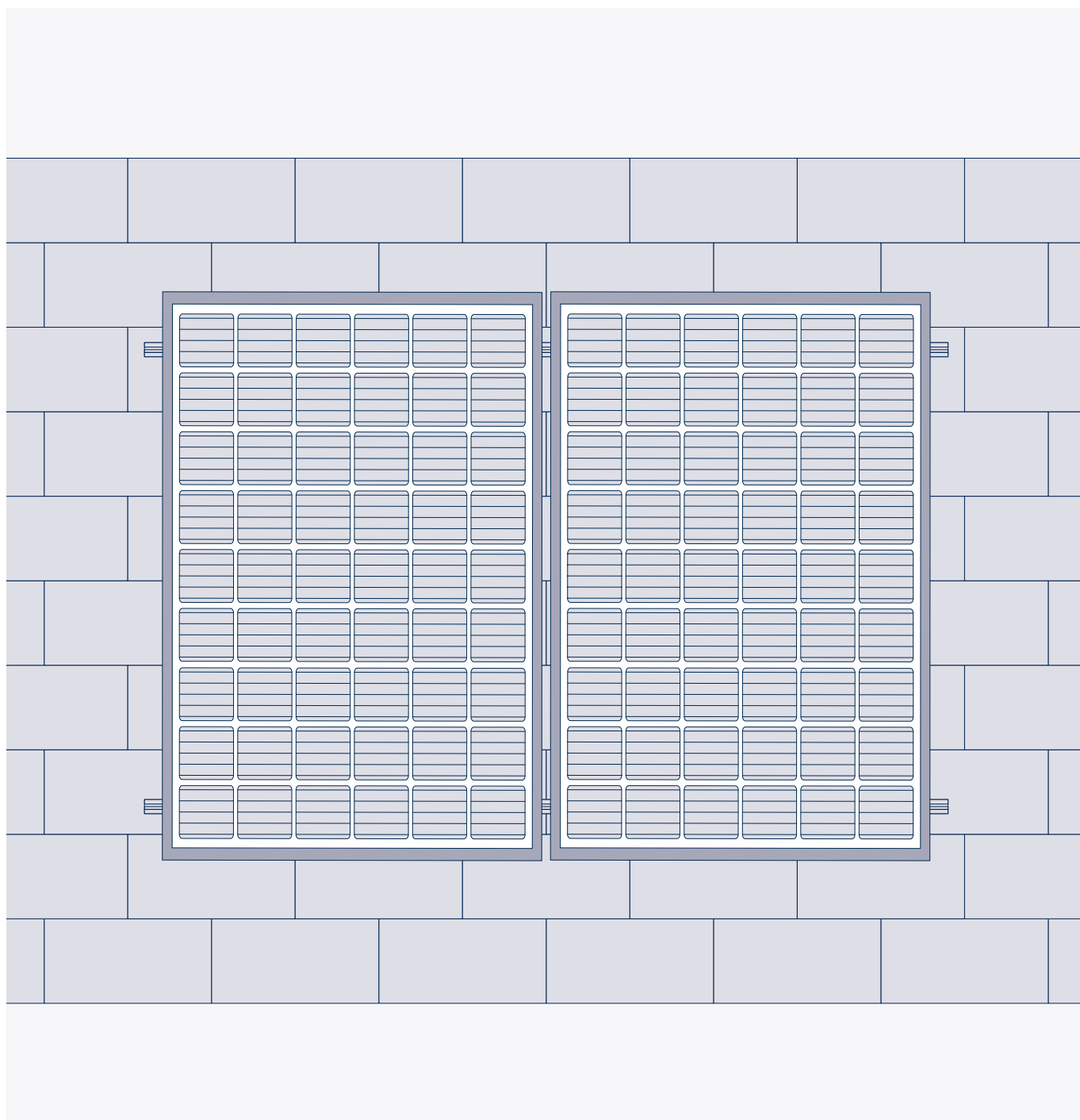


Die weiteren Schritte für den elektrischen Anschluss findest Du im **Kapitel Installation**.

PriWall 90°

Deine eigene Stecker-Solaranlage
für die Fassade oder den Betonbalkon

priWall 90° / priWall Duo 90°



Montage der priwatt® Stecker-Solaranlage

Allgemeine Hinweise

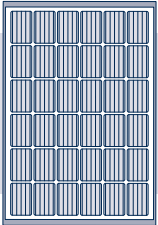
- Bevor Du mit der Montage beginnst, überprüfe das Solarmodul, den Wechselrichter, die Halterung und alle Kabel auf optische Schäden. Die Stecker-Solaranlage wurde mit größter Sorgfalt von uns vormontiert und verpackt. Gerne möchten wir eventuelle Transportschäden vor der Montage ausschließen.
- **Notiere die Modell- und Seriennummer der Komponenten [Wechselrichter, Solarmodul(e)] und bewahre die Nummern auf. Im Fall eines Defekts benötigen wir die Nummern zur eindeutigen Identifikation.**
- Für die Montage der Schienen benötigst Du eigene Dübel und Schrauben. Da jede Wand unterschiedlich ist, können wir Dir leider keine für Dich passenden Schrauben und Dübel beilegen.
- Das Balkonkraftwerk ist ausschließlich für eine Montage bis zu einer Höhe von 9 m (Moduloberkante) geeignet, sofern kein Publikumsverkehr unterhalb des Moduls stattfindet.
- Lege eine Unterlage unter das Modul, um die Glasoberfläche nicht zu beschädigen. Stelle Dich nicht auf das Modul oder den Modulrahmen. Um Fettflecken auf dem Modul zu verhindern, vermeide Kontakt mit Deinen Händen auf der Glasfläche und trage idealerweise Arbeitshandschuhe.
- Deine Stecker-Solaranlage ist nur für den privaten Bereich konzipiert und darf nicht den öffentlichen Bereich berühren.



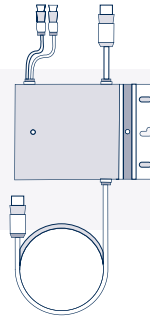
Benötigtes Werkzeug und Material:

- Schraubenschlüssel 17 mm
- Innensechskantschlüssel 6 mm
- Bohrmaschine mit Bohrer
- Dübel
- Schrauben

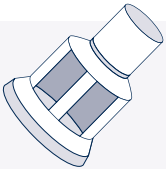
Basisset – Ein Solarmodul



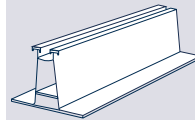
Solarmodul



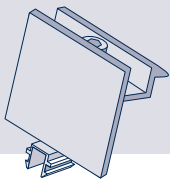
Wechselrichter



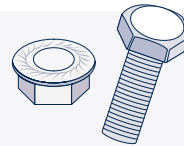
Endkappe des Wechselrichters



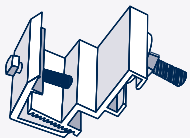
4 x Montageprofil 265 x 60



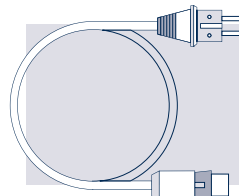
4 x Klickklemmen



2 x Schraube M8 x 25 und Sperrzahnmutter

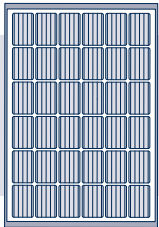


Wechselrichterhalterung
(inkl. Hammerkopfschraube
M8 x 25 mit Scheibe und Mutter)

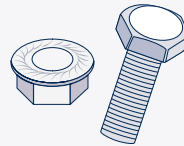


optional:
Anschlusskabel mit Schuko-
oder Wielandstecker

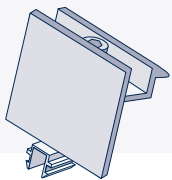
Erweiterungsset – jedes weitere Solarmodul



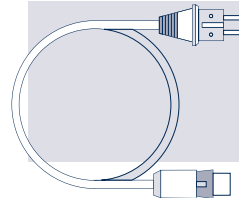
Solarmodul



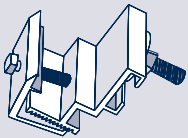
2 × Schraube M8 × 25 und Sperrzahnmutter



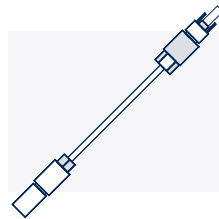
4 × Klickklemmen



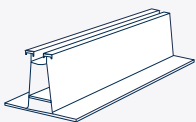
optional:
Anschlusskabel mit Schuko-
oder Wielandstecker



Wechselrichterhalterung
(inkl. Hammerkopfschraube
M8 × 25 mit Scheibe und Mutter)



2 × 1 m DC-Verlängerungskabel



4 × Montageprofil 265 × 60



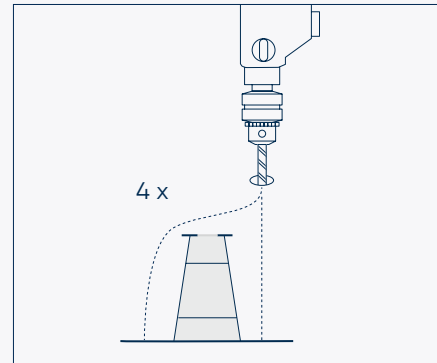
Installation in Einzelmontage

Die Montagematerialien für das zweite Solarmodul entsprechen in Art und Anzahl dem des Basissets. Zusätzlich werden 2 × 2 m DC-Verlängerungskabel für die Verschaltung beider Solarmodule beigelegt.

01 Montageschiene Vorbereiten

Zuerst wählst Du Schrauben und Dübel zur Befestigung Deiner Stecker-Solaranlage so aus, dass diese einen sicheren Halt gewährleisten.

Entsprechend Deiner selbstgewählten Verschraubung bohrst Du mit einem Metallbohrer entsprechende Löcher in den Fuß der Montageschiene, siehe nebenstehende Grafik.



02 Montage an der Wand

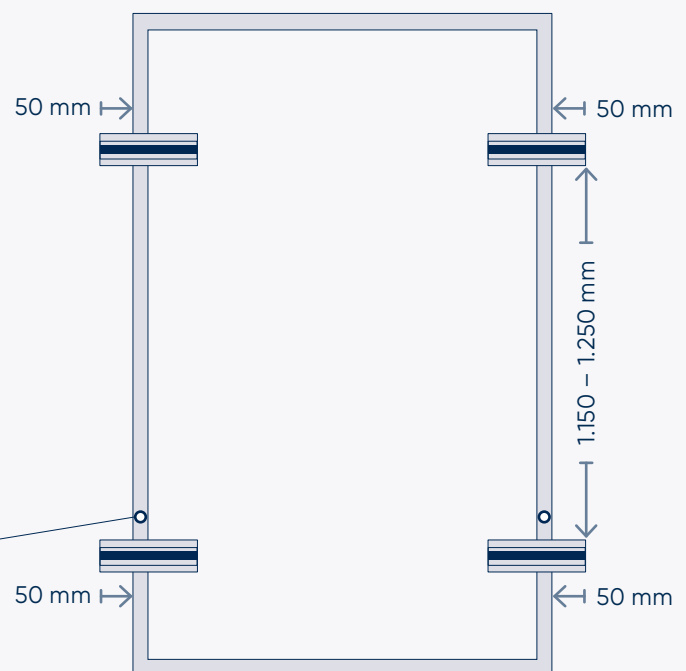
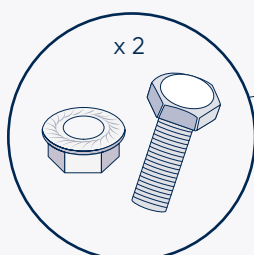
1 Solarmodul / Einzelmontage

Du kannst das Solarmodul horizontal an die Wand schrauben. Positioniere und befestige die Montageprofile so an der Wand, dass diese jeweils 50 mm über den Rand des Solarmoduls ragen und einen Abstand von 1250 mm zueinander haben, siehe Aufbauschema.



Absicherung gegen Abrutschen

Pro Solarmodul werden zwei Schrauben M10 x 25 in den Metallrahmen als Sicherheitsvorkehrung verschraubt. Nutze dafür die vorgefertigten Löcher, siehe Grafik. Die Verschraubung muss auf beiden Seiten des Solarmoduls über der unteren Montageschiene liegen um ein Abrutschen des Solarmoduls im Fall der Fälle zu verhindern. Beachte die Abstände bei der Ausrichtung der Montageschienen.



2 Solarmodule

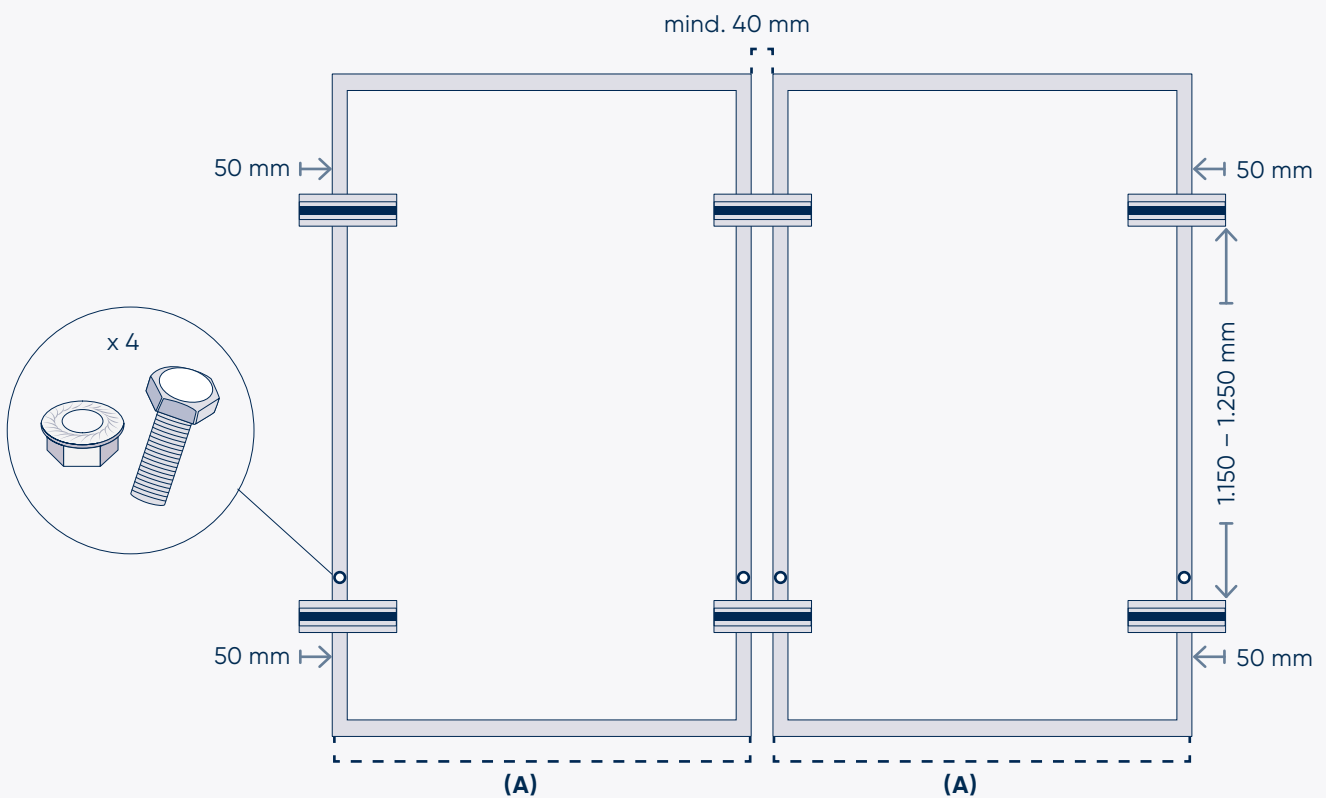
Es ist hilfreich, wenn Du zuerst die Breite **(A)** der Solarmodule ermittelst, um Dir einen Überblick über die Gesamtmaße zu verschaffen. Dabei hilft Dir die umstehende Grafik. An den Außenseiten der Solarmodule sollte das Montageprofil jeweils 50 mm herausragen

und zwischen den Solarmodulen 40 mm Abstand sein. So hast Du genug Platz für die Befestigung der Modulenklemmen. Platziere und befestige nun die Montageschienen und beachte die aufgeführten Abstände. Die Montage erfordert zwei Personen.



Absicherung gegen Abrutschen

Pro Solarmodul werden zwei Schrauben M10 x 25 in den Metallrahmen als Sicherheitsvorkehrung verschraubt. Nutze dafür die vorgefertigten Löcher, siehe Grafik. Die Verschraubung muss auf beiden Seiten des Solarmoduls über der unteren Montageschiene liegen, um ein Abrutschen des Solarmoduls im Fall der Fälle zu verhindern. Beachte die Abstände bei der Ausrichtung der Montageschienen.



Installation in Einzelmontage

Die Montagematerialien für das zweite Solarmodul entsprechen in Art und Anzahl dem des Basissets. Zusätzlich werden 2 x 2 m DC-Verlängerungskabel für die Kontaktierung beider Solarmodule beigelegt.

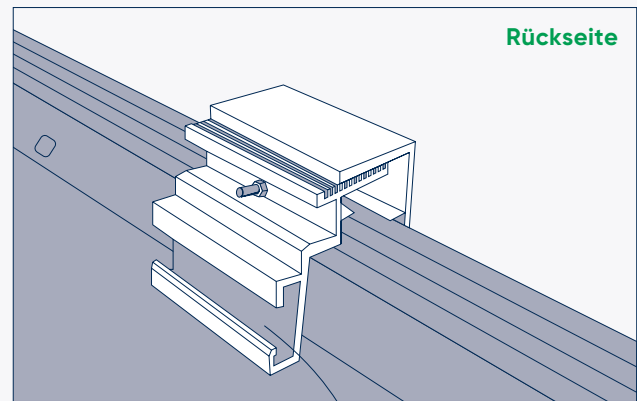
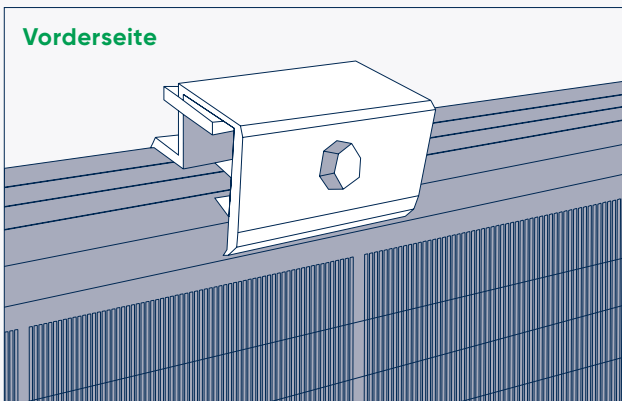
03 Befestigung des Wechselrichters

Die Befestigung erfolgt mit der beigelegten Wechselrichterhalterung. Die Anzahl der beigelegten Wechselrichterhalterungen entspricht der Anzahl der Solarmodule in Deinem Gesamtpaket.

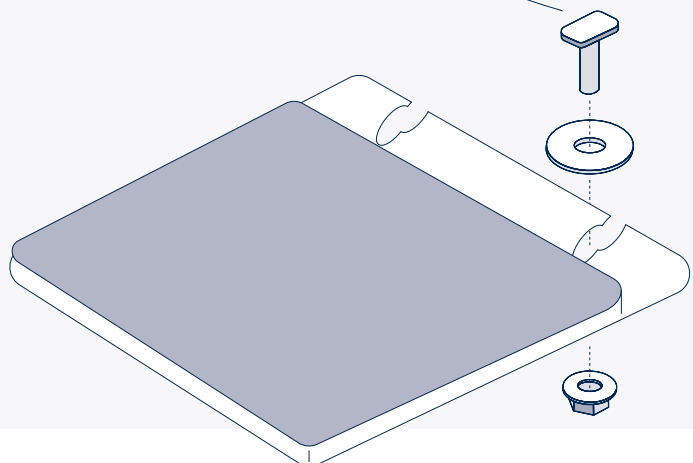
Die Halterung kann an einer beliebigen Stelle am Modul montiert werden. Bei einem Set mit zwei Solarmodulen empfehlen wir,

die Wechselrichterhalterungen an den langen Seiten eines Moduls und möglichst nahe zum zweiten Modul anzubringen, um damit kurze Kabelwege zu garantieren.

Schraube die Halterung so an, dass der Schraubenkopf in Richtung der Modulvorderseite zeigt.



Im nächsten Schritt erfolgt der Gebrauch der mitgelieferten Hammerkopfschraube. Sie lässt sich ganz einfach in den dafür vorgesehenen Kanal der Halterung und in die Aussparung am Wechselrichter schieben. Mit dem Einsatz der dafür vorgesehenen Scheibe und Mutter kannst Du die Hammerkopfschraube nun ohne Bedenken festziehen. Auf der nächsten Seite findest Du dafür auch ein Aufbauschema.



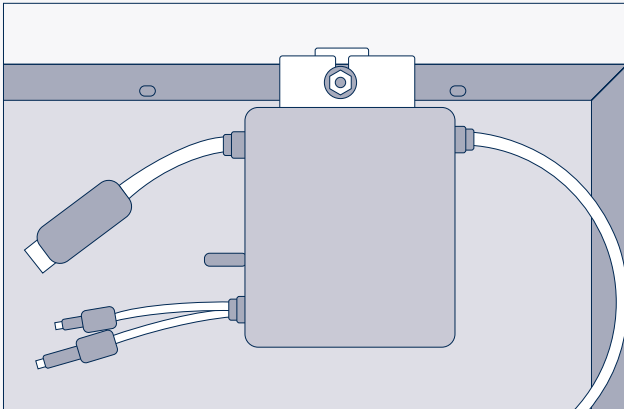
Die blanke Seite des Wechselrichters sollte bei der Montage nach innen zeigen. So kannst Du an der Außenseite anhand der Lampe feststellen, ob die Anlage funktionstüchtig ist.

04 Elektrischer Anschluss der Anlage

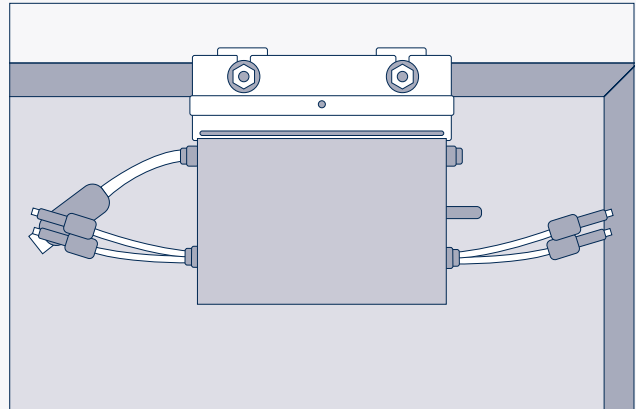
Bevor Du die Module endgültig fest verschraubst, empfehlen wir Dir, zur Beschreibung des elektrischen Anschlusses von Modul und Wechselrichter

zu springen. In der Regel ist die Montage des Anschlusses im Voraus einfacher als nach der Befestigung der Solarmodule.

300 W - Wechselrichter



800 W - Wechselrichter



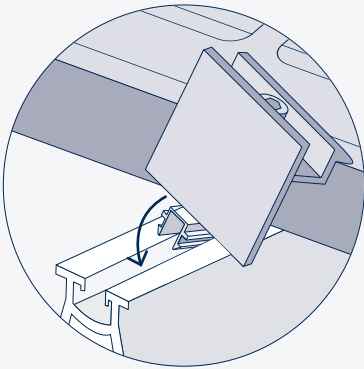
Die weiteren Schritte für den elektrischen Anschluss findest Du im **Kapitel Installation**.

05 Befestigung der Solarmodule

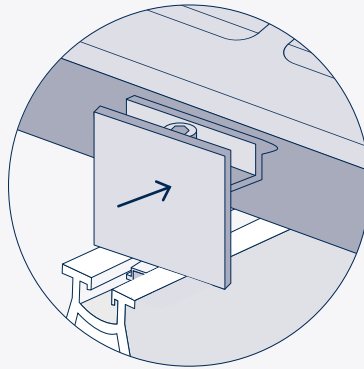
1 Solarmodul / Einzelmontage

Lege das Modul auf die Montageschienen und verwende nun die vier Endklemmen, um das Modul zu befestigen. Drück dafür den Nutenstein schräg in die Schiene und schwenke dann die Endklemme ein,

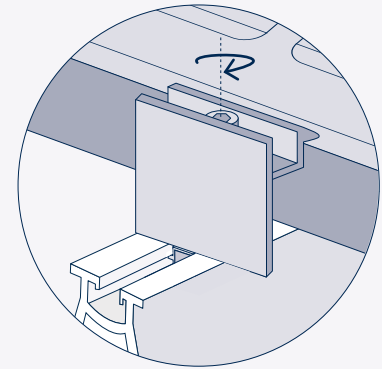
bis es klickt. Abschließend richtest Du die Endklemme am Rahmen des Solarmoduls aus und befestigst diese mit einem Sechskantschlüssel.



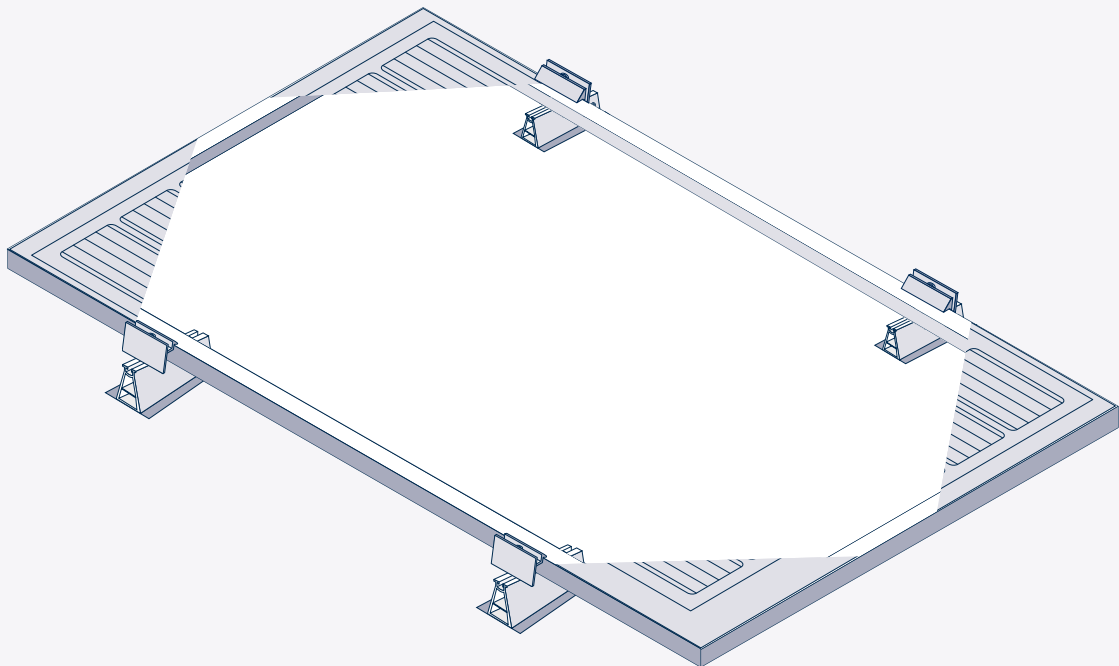
1. Nutenstein einschwenken



2. Endklemme ausrichten



3. Festschrauben



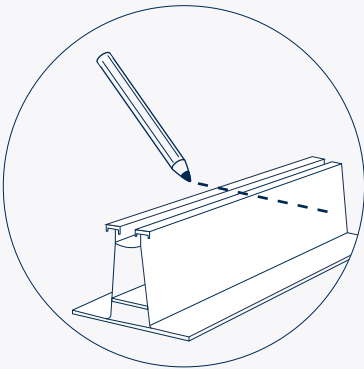
2 Solarmodule

Markier Dir zuerst die Mitte auf den innenliegenden Montageschienen, um die anschließende Ausrichtung der Solarmodule zu vereinfachen. Du brauchst für die nächste Schritte außerdem eine zweite Person.

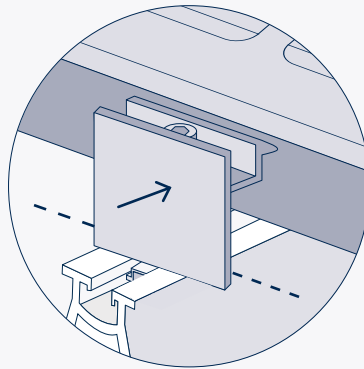
Lege das erste Modul auf die Montageschienen und verwende nun vier Endklemmen, um das Modul zu befestigen. Drück dafür den Nutenstein schräg in

die Schiene und schwenke dann die Endklemme ein, bis es klickt. Abschließend richtest Du die Endklemme am Rahmen des Solarmoduls und Deiner gesetzten Markierung aus und befestigst diese mit einem Sechskantschlüssel.

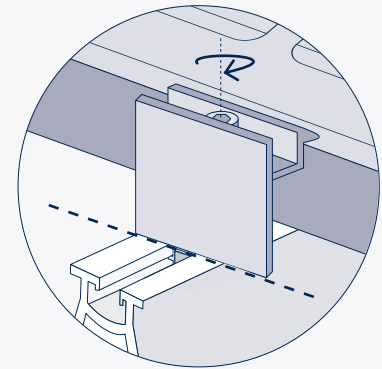
Das zweite Solarmodul befestigst Du genau so wie das Erste. Beginne mit dem bündigen Einrasten der Endklemmen am bereits montierten Solarmodul.



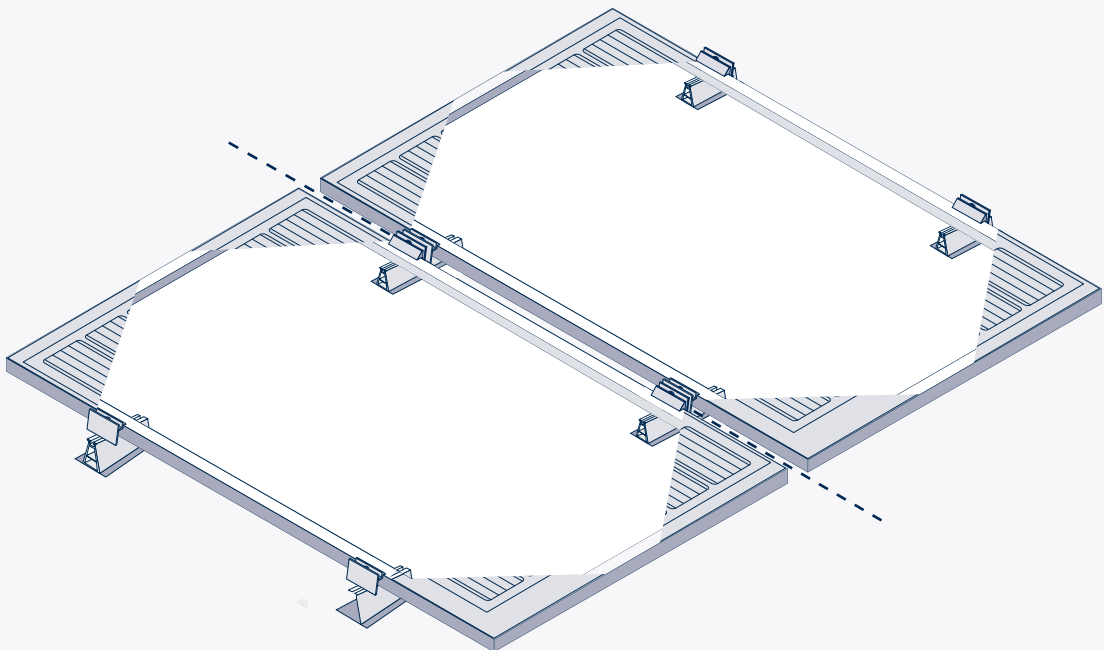
1. Mittleres Profil markieren



2. Endklemme Ausrichten



3. Festschrauben



Die weiteren Schritte zur Installation findest Du im **Kapitel Installation**.

Verbinde Solarmodul und Wechselrichter

Verkabelung eines Solarmoduls:

Verbinde die beiden Kabelanschlüsse des Solarmoduls mit den Anschlüssen des Wechselrichters (1).

Stecke die Endkappe auf die Buchse mit dem kürzeren Kabel (2).

Stecke das Anschlusskabel, welches später zum Anschluss an die Steckdose dient, an die längere Kabelseite (3).

(1)

Solarmodul - Wechselrichter +



Solarmodul + Wechselrichter -



(2)

Endkappe Buchse



(kurze Kabelseite am Wechselrichter)

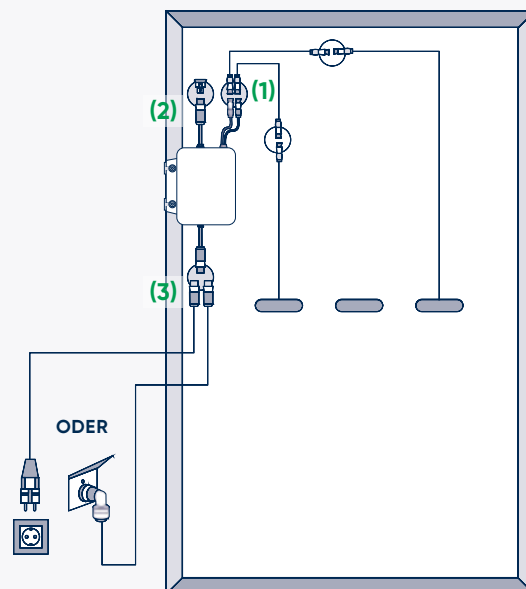
(3)

Kabel zur Steckdose Stecker



(Buchsenseite)

(lange Kabelseite am Wechselrichter)



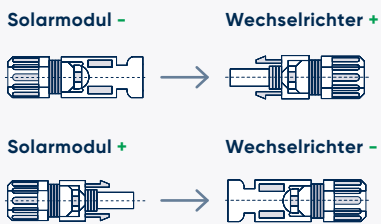
Verkabelung von zwei Solarmodulen:

Verbinde die Solarmodule mit dem Wechselrichter. SchlieÙe das Solarmodul, an dem der Wechselrichter montiert ist, direkt an den Wechselrichter an. Für das zweite Solarmodul verlängere die beiden Kabel des Solarmoduls mit den beigelegten Verlängerungskabeln und verbinde diese im Anschluss mit den Anschlüssen auf der gegenüberliegenden Seite des Wechselrichters (1).

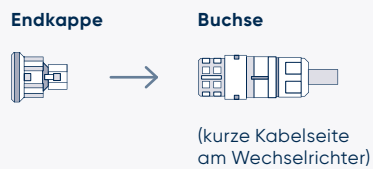
Stecke die Endkappe auf die Buchse mit dem kürzeren Kabel (2).

Stecke das Anschlusskabel, welches später zum Anschluss an die Steckdose dient, an die längere Kabelseite (3).

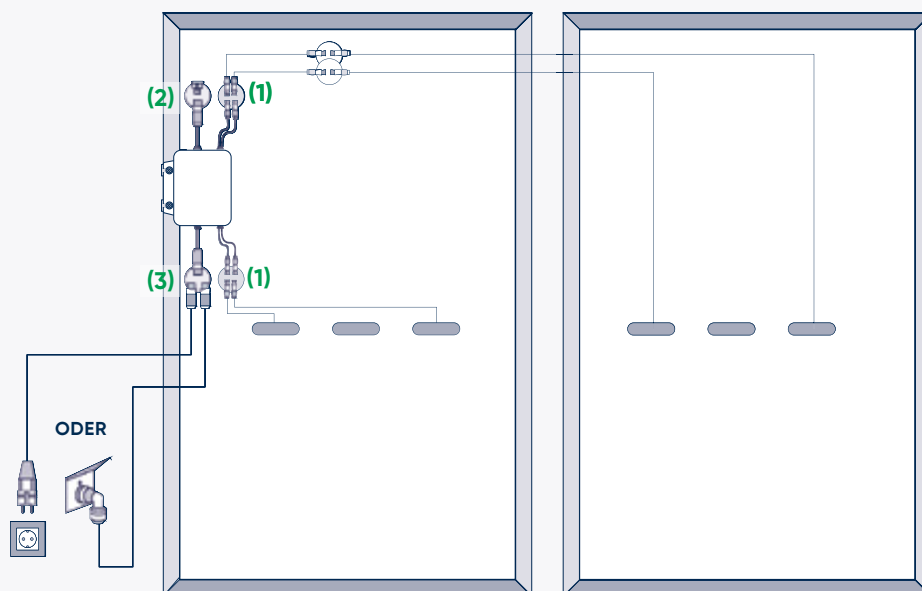
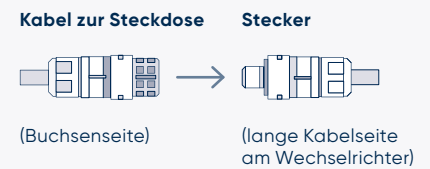
(1)



(2)



(3)



Verkabelung von drei Solarmodulen:

Verbinde die Solarmodule mit dem Wechselrichter. Schließe das Solarmodul, an dem der Wechselrichter montiert ist, direkt an den Wechselrichter an. Für das zweite Solarmodul verlängere die beiden Kabel des Solarmoduls mit den beigelegten Verlängerungskabeln und verbinde diese im Anschluss mit den Anschlüssen auf der gegenüberliegenden Seite des Wechselrichters (1).

Stecke die Wechselrichter Endkappe auf die Buchse mit dem kürzeren Kabel (2). Stecke das Anschlusskabel, welches später zum Anschluss an die Steckdose dient, an die längere Kabelseite (3). Verbinde die beiden Wechselrichter miteinander (4). Bei freibleibenden Solarmodul Anschlüssen am Wechselrichter stecke die passenden MC4-Endkappen darauf (5).

(1)

Solarmodul - Wechselrichter +



Solarmodul + Wechselrichter -



(2)

Endkappe Buchse



(kurze Kabelseite am Wechselrichter)

(4)

Buchse Stecker



(kurze Kabelseite am Wechselrichter) (lange Kabelseite am Wechselrichter)

(3)

Kabel zur Steckdose Stecker



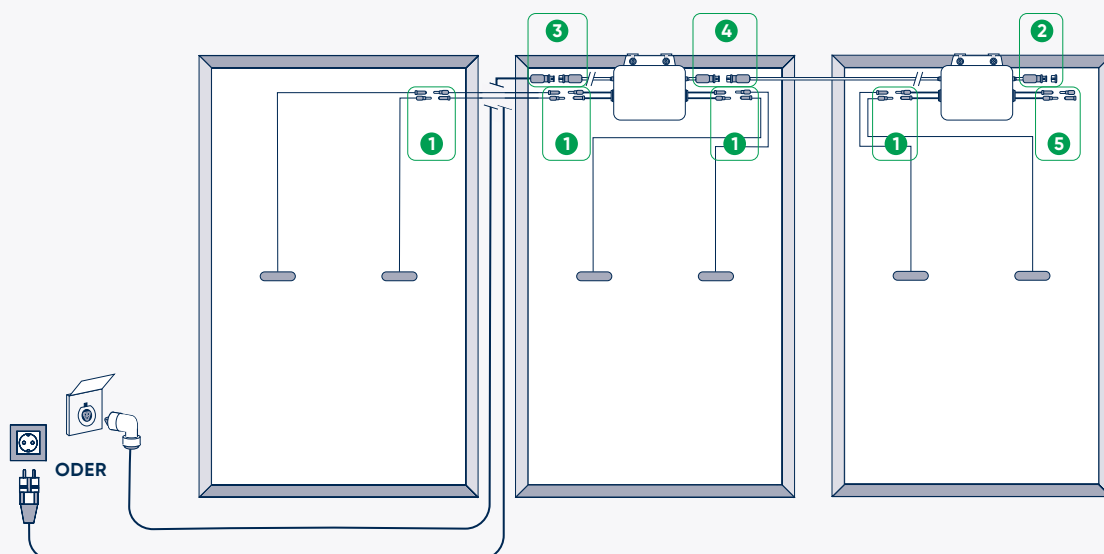
(Buchsenseite) (lange Kabelseite am Wechselrichter)

(5)

MC-4 Endkappe Wechselrichter +



Wechselrichter -



Verkabelung von vier Solarmodulen:

Verbinde die Solarmodule mit dem Wechselrichter. SchlieÙe das Solarmodul, an dem der Wechselrichter montiert ist, direkt an den Wechselrichter an. Für das zweite Solarmodul verlängere die beiden Kabel des Solarmoduls mit den beigelegten Verlängerungskabeln und verbinde diese im Anschluss mit den Anschlüssen auf der gegenüberliegenden Seite des Wechselrichters (1).

Stecke die Wechselrichter Endkappe auf die Buchse mit dem kürzeren Kabel (2). Stecke das Anschlusskabel, welches später zum Anschluss an die Steckdose dient, an die längere Kabelseite (3). Verbinde die beiden Wechselrichter miteinander (4).

(1)

Solarmodul - Wechselrichter +



Solarmodul + Wechselrichter -



(2)

Endkappe Buchse



(kurze Kabelseite am Wechselrichter)

(3)

Kabel zur Steckdose Stecker



(Buchsenseite)

(lange Kabelseite am Wechselrichter)

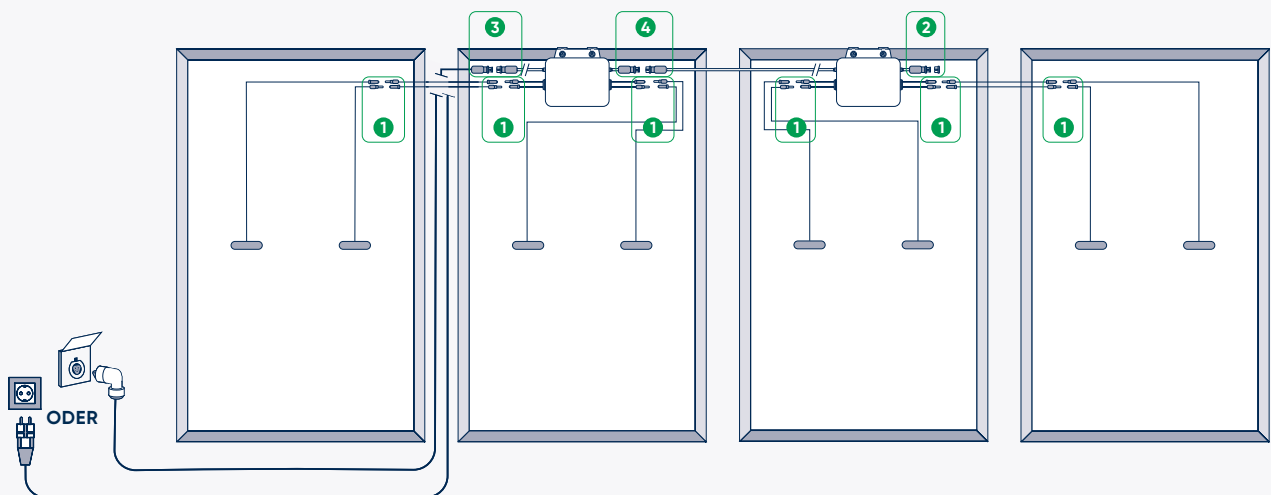
(4)

Buchse Stecker



(kurze Kabelseite am Wechselrichter)

(lange Kabelseite am Wechselrichter)



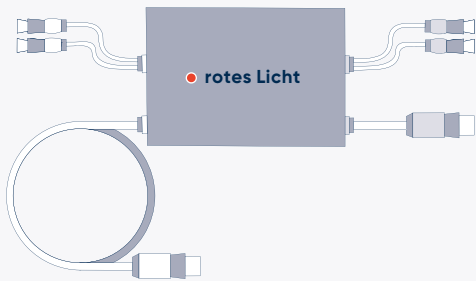
Start der Netzsynchronisation

Stecke den Stecker in Deine (Energie-)Steckdose.

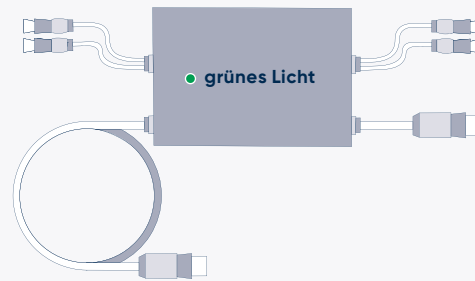
Sofern ausreichend Sonneneinstrahlung vorhanden ist, dauert es ungefähr zwei Minuten, bis die Stecker-Solaranlage Strom erzeugt.

Während dieser Zeit wird Dein Wechselrichter rot blinken. Sobald die Anlage einspeist, blinkt Dein Wechselrichter grün und steigert dann kontinuierlich die Einspeiseleistung.

In der Startphase oder im fehlerhaften Betrieb



Im einwandfreien Betrieb



Die LED für das Lichtsignal befindet sich im Logo des Herstellers.

Fehlerbehebung

Überprüfe die folgenden Punkte:

Kontrolliere, ob sämtliche Sicherungen eingeschaltet sind.

Kontrolliere sämtliche mitgelieferte Kabel auf Schäden.

Kontrolliere, ob sämtliche Stecker fachgerecht eingesteckt sind.

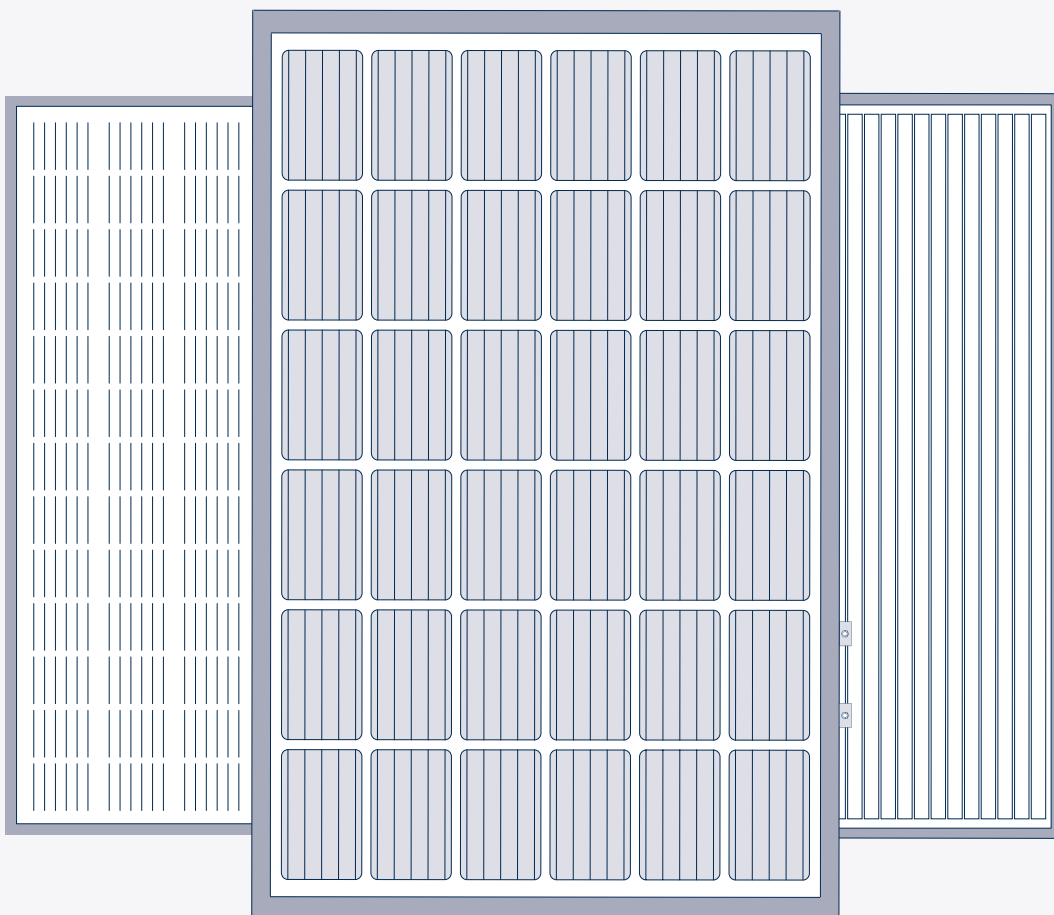
Kontrolliere die Funktion der Steckdose in welche Du einspeisen möchtest indem Du einen elektrischen Verbraucher, wie eine Lampe, anschließt und anschaltest.

Sollte keiner der zuvor erläuterten Punkte zu der Betriebsbereitschaft der Stecker-Solaranlage führen, dann kontaktiere uns unter support@priwatt.de.

Bestandsaufnahme Elektroinstallation

Was Du bei der Elektroinstallation beachten solltest

priFlat Trio / priFlat Quattro
priWall Trio / priWall Quattro
priBasic Trio / priBasic Quattro
priRoof Trio / priRoof Quattro



Anhang – Ermittlung der Leitungsreserve

Wenn Mini-Solaranlagen in den vorhandenen Endstromkreis einspeisen, kann es auf einzelnen Kabelabschnitten dazu kommen, dass die Strombelastung über die ausgelegte Normgröße hinausgeht. Um eine Überlastung der Leitungen im Haushalt zu verhindern, sind diese über einen Leitungsschutzschalter (LSS) abgesichert. Dieser schaltet automatisch ab, sobald es zu einer Überlastung kommt. In der Regel sind mehrere Steckdosen und Verbraucher über einen gemeinsamen Leitungsschutz abgesichert. Durch die zusätzliche Leistung der Mini-Solaranlage können sich jetzt die Ströme aus dem öffentlichen Stromnetz und der Mini-Solaranlage addieren. Die Ströme werden jedoch nicht durch den Leitungsschutzschalter erfasst, sodass es theoretisch zu einer Überlastung kommen kann. Ob die vorhandene Leitung mit Deinem Leitungsschutzschalter ausreichend dimensioniert ist, kannst Du mit folgender Formel bestimmen: I_z gibt die Strombelastbarkeit der Leitung an, welche größer als die Summe des Bemessungsstroms der Schutzeinrichtung (Leitungsschutzschalter in Ampere) und der Stromerzeugungsanlage (Leistung in Ampere) sein sollte. Sowohl I_z und I_g können der folgenden Tabelle für den unten aufgeführten beispielhaften Anwendungsfall entnommen werden.

$$I_z = I_n + I_g$$

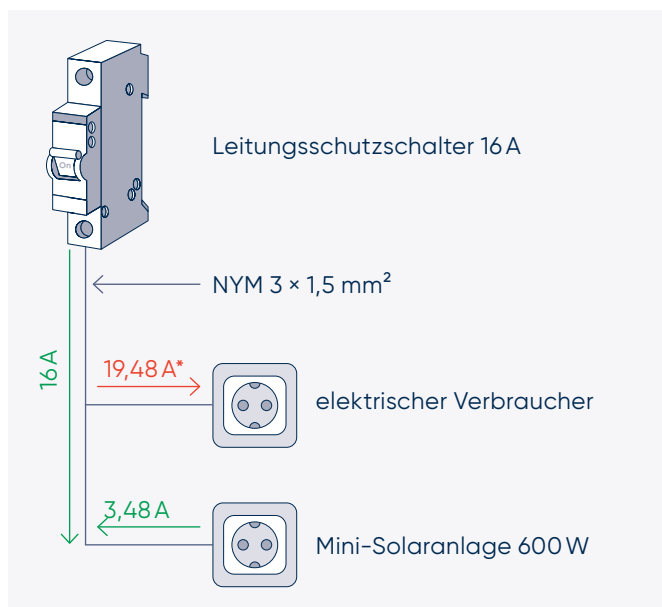
- I_z** zulässige Strombelastbarkeit der Leitung
- I_n** Bemessungsstrom der Schutzeinrichtung (Leitungsschutzschalter)
- I_g** Bemessungsstrom der Stromerzeugungsanlage

Belastbarkeit von Kupferleitungen

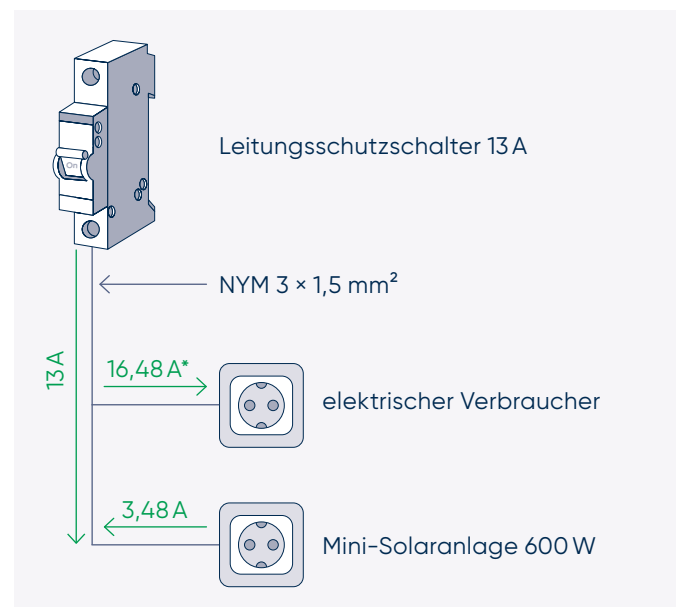
Belastbarkeit von Kupferkabeln und Leitungen für feste Verlegungen in Gebäuden 1,5 mm ² Nennquerschnitt; bei Umgebungstemperatur 25°C, bei 2 belasteten Adern*				
Verlegeart	An wärmege- dämmten Wänden	In Elektroin- stallationsrohren	An Wänden	In der Luft
Strombelastbarkeit I_z der Leiter des Endstromkreises in Ampere	16,5	17,5	21	23
Maximaler Bemessungsstrom I_g der Stromerzeugungsanlage mit 16A Leitungsschutzschalter	0,5	1,5	5	7
Maximaler Bemessungsstrom I_g der Stromerzeugungsanlage mit 13A Leitungsschutzschalter	3,5	4,5	8	10
privatt Solaranlage	ein Solarmodul	zwei Solarmodule	bis 3 × 115 W	ab 4 × 115 W
max. Strombelastung in Ampere	1,74	4,38	1,74	3,48

* Das Beispiel aus der Tabelle beruht auf zwei belasteten Kupferleitungen mit einem Nennquerschnitt von 1,5 mm², was die Leitung in einem typischen deutschen Haushalt widerspiegelt. Bei größerem Querschnitt oder einem anderen Leitungstyp ist die zulässige Strombelastbarkeit abweichend, sodass diese separat, entsprechend der DIN VDE 0298-4 zu betrachten ist.

Beispiel vor Sicherungstausch



Beispiel nach Sicherungstausch



* max. zul. Leitungsbelastung beträgt 16,5 A

Anhang - Ermittlung der Leitungsreserve

Handelt es sich um eine Kupferleitung mit einem Aderquerschnitt von $3 \times 1,5$ mm, dann ist die Leitung für eine Dauerbelastung von 16,5 A (in wärmeisolierten Wänden bei 25°C) ausgelegt. Die freie Kapazität ergibt sich aus der Differenz der Leitung mit 16,5 A, abzüglich des Leitungsschutzschalters mit 16 A. Die freie Kapazität beträgt demnach in wärmeisolierten Wänden 0,5 A. Übersteigt die Solarleistung die Stromstärke von 0,5 A, dann sollte der Leitungsschutzschalter gegen einen kleineren ausgetauscht werden, um die Anforderungen der Norm DIN VDE 2948-4 einzuhalten.

Durch einen Tausch der Absicherung gegen eine kleinere 13 A Absicherung können nun noch 13 A aus dem Stromnetz bezogen werden, sodass sich freie Kapazitäten für die Stromleitung mit der Differenz von 3,5 A ergeben. Die Leistung der Mini-Solaranlage könnte demnach bis zu 805 W betragen.

Im Beispiel (rechte Bildhälfte) beträgt die Leistung der Mini-Solaranlage 3,48/800 W, womit die zulässige Belastung eingehalten wird.

Weitere Sicherheitshinweise

- Schließe die Mini-Solaranlage ausschließlich an eine fest angeschlossene Steckdose, niemals an eine Mehrfachsteckdose an.
- Sollten bei Dir noch ältere Schraubsicherungen verbaut sein, tausche diese zwingend von 16 A auf die nächstkleinere Sicherung aus.

Hast Du nicht alles verstanden? Oder hast eine explizite Nachfrage? Kein Problem, zögere nicht, uns zu kontaktieren! Das kannst du gerne per E-Mail unter support@priwatt.de tun.

